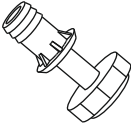

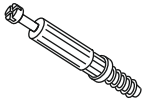

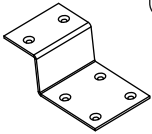
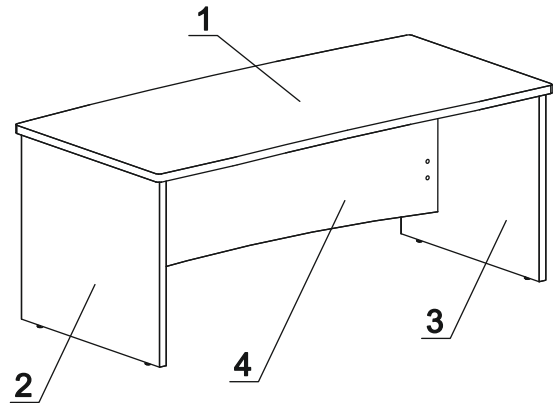
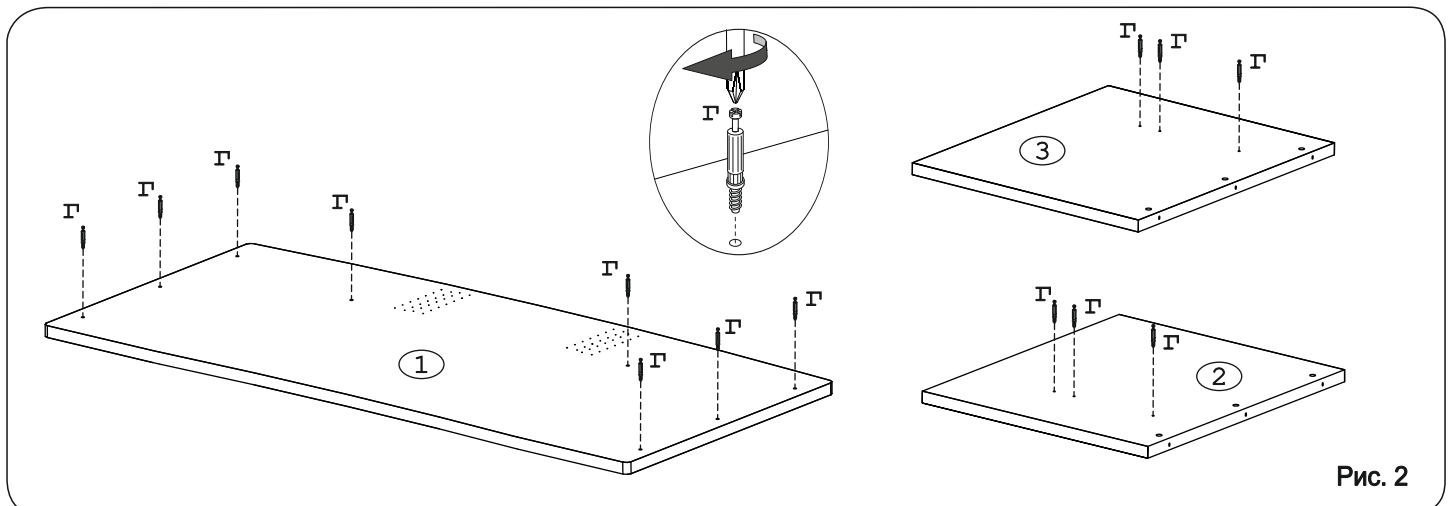
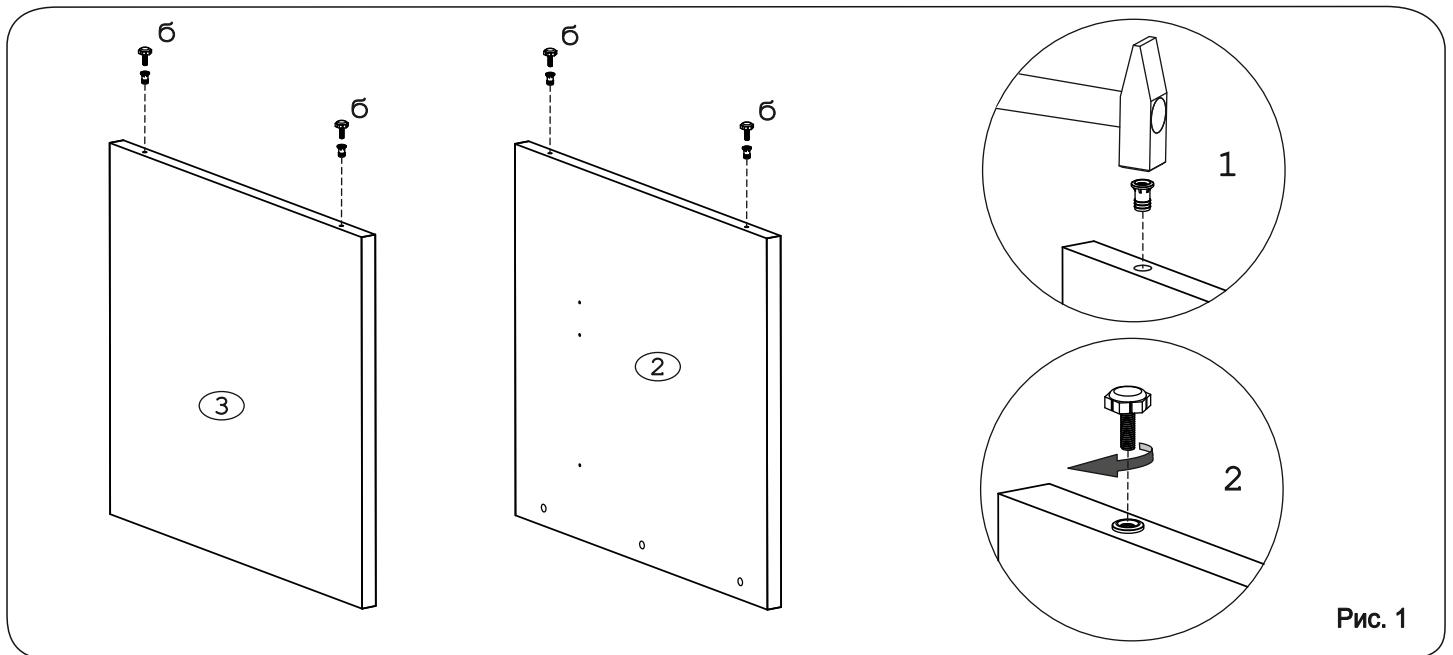
	а		б		в		г		д		е
Эксцентрик 16	14 шт.	Ножка М6	4 шт.	Заглушка эксцентрика	14 шт.	Дюбель 30мм	14 шт.	Шуруп 4х30	24 шт.	Пластина Z-32	4 шт.

## Наименование деталей

- |                                  |       |
|----------------------------------|-------|
| 1. Крышка стола 1660x864         | 1 шт. |
| 2. Боковина стола левая 788x737  | 1 шт. |
| 3. Боковина стола правая 788x737 | 1 шт. |
| 4. Панель лицевая 1556x596       | 1 шт. |



**Внимание!** Установите на шуруповерте минимальные обороты.



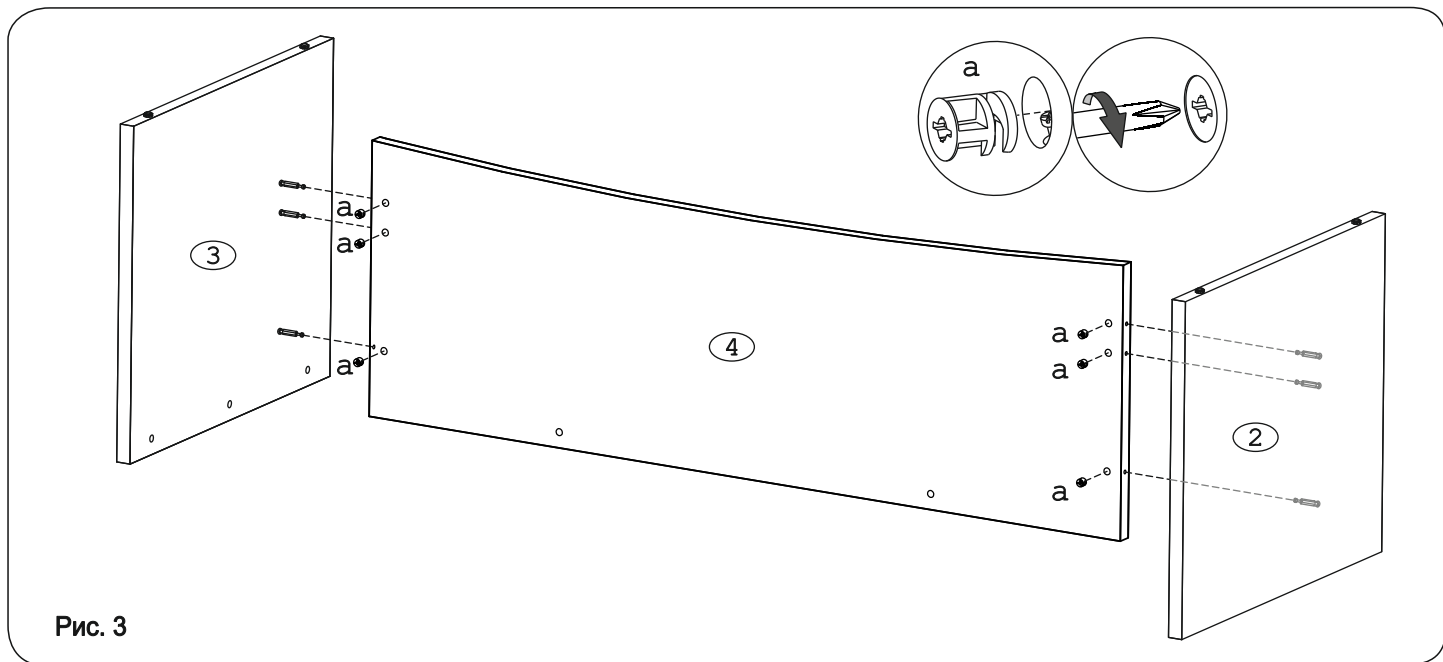


Рис. 3

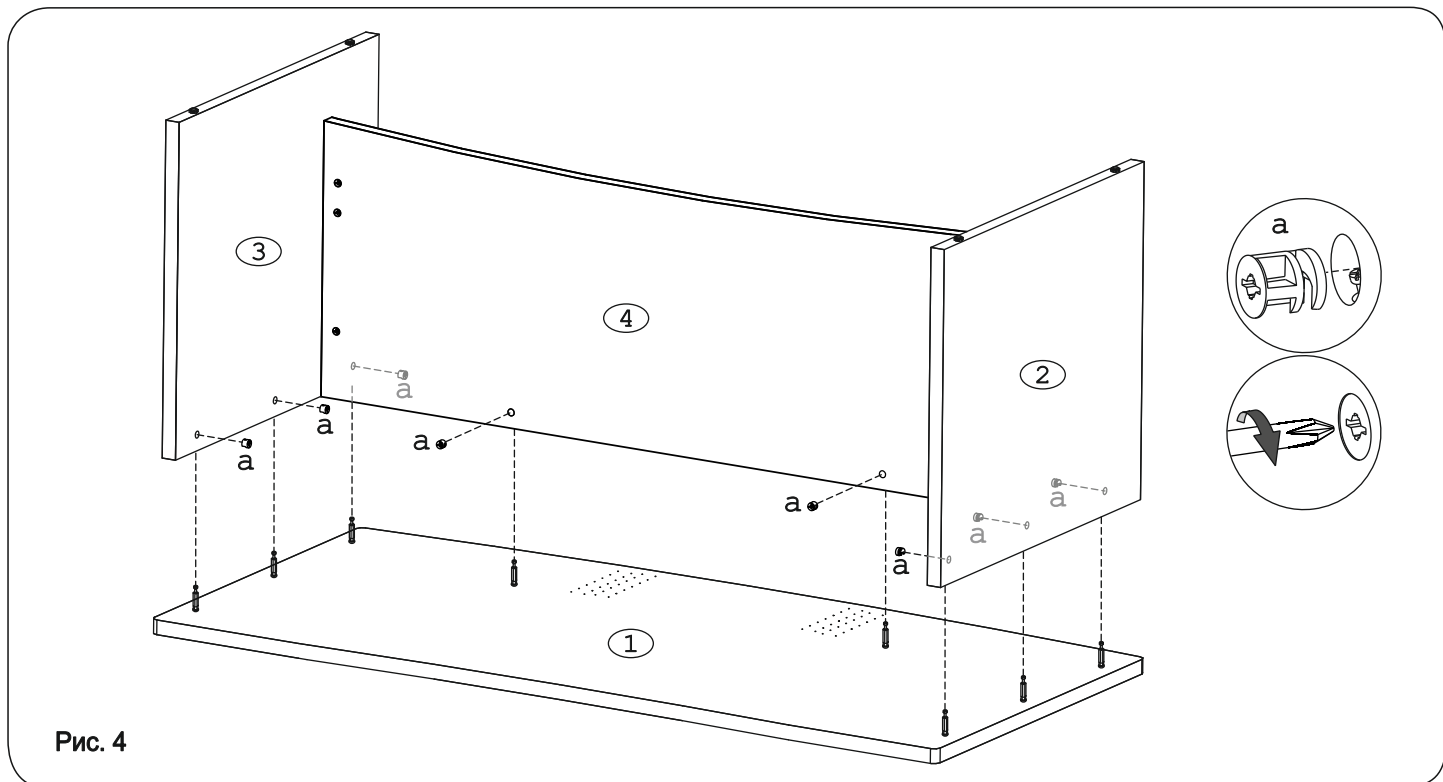


Рис. 4

К столу может крепиться приставка (Арт. 21.03, 21.04), при помощи пластины «е», и шурупов «д».