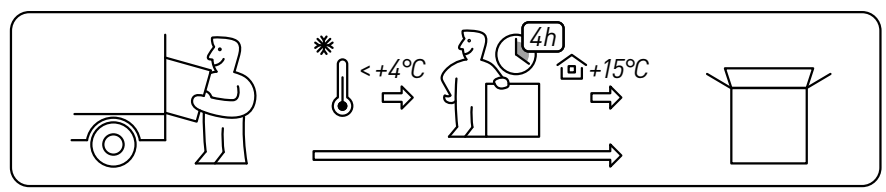
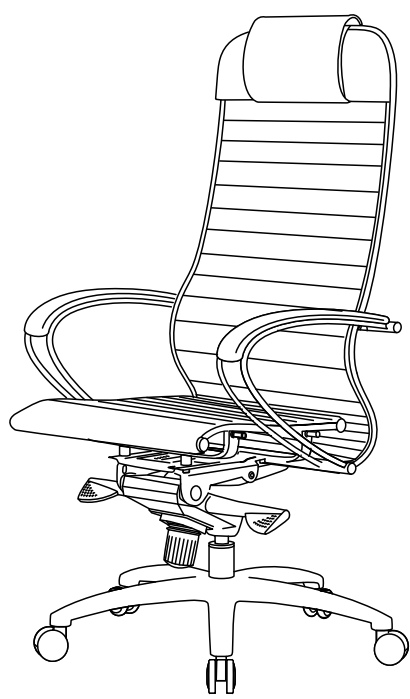
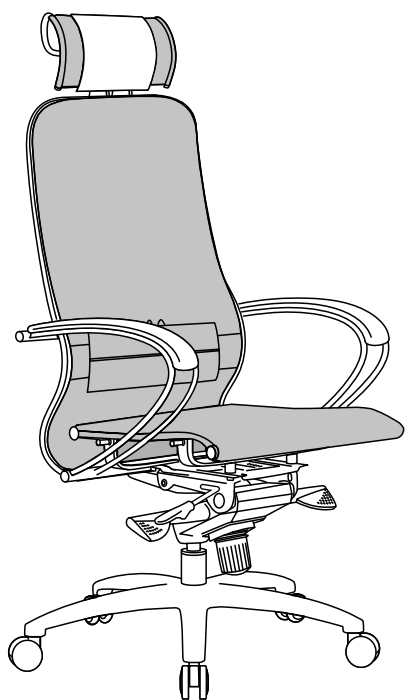


SAMURAI

- S-1.04/K-1.04/T-1.04
- S-2.04/K-2.04/LUX
- S-2.05/K-2.05/LUX2
- S-3.04/K-3.04/Black Edition
- S-3.05/K-3.05/TV-3.05





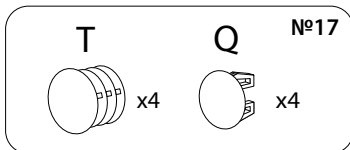
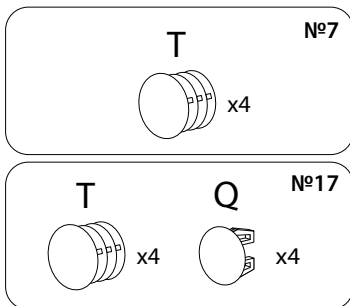
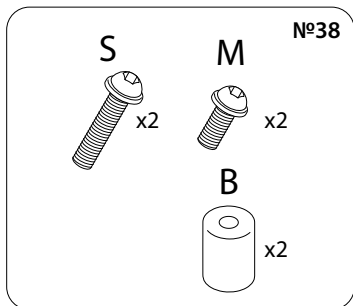
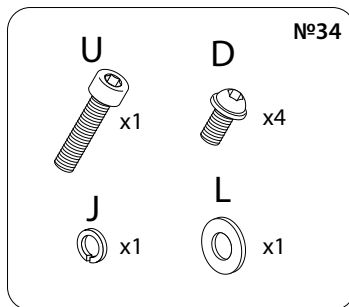
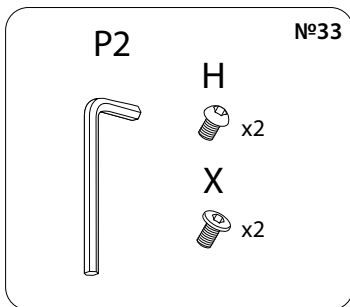
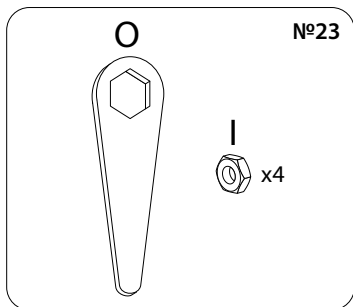
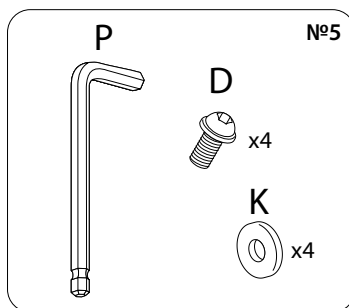
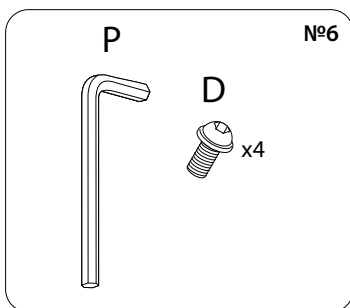
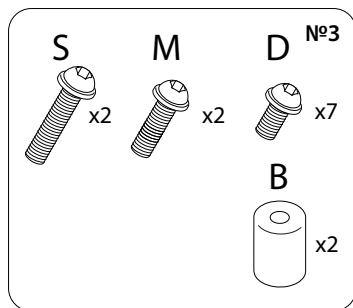
После вскрытия упаковки, удалите металлические скобы с крышки коробки во избежание повреждения изделия.

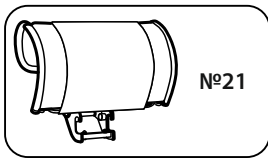
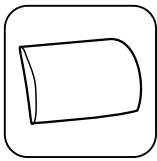
Внимание!

При сборке и эксплуатации не разбирайте комплектующие, собранные на заводе-изготовителе.

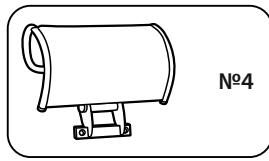
При транспортировке мебели при температуре ниже 4°C необходимо до начала эксплуатации выдержать её в тёплом помещении не менее четырех часов.

Кресло предназначено для сидения во время работы или отдыха. Не рекомендуется вставать на кресло, садиться на подлокотники, использовать кресло для физических упражнений. Следуйте рекомендациям по эксплуатации, указанным на последней странице, для долгой, безопасной и исправной работы кресла и его комплектующих.

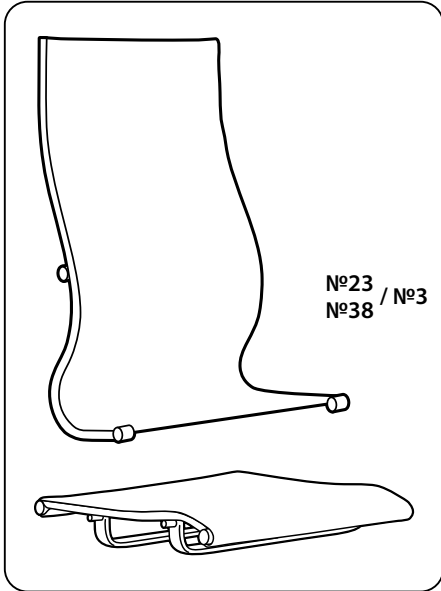




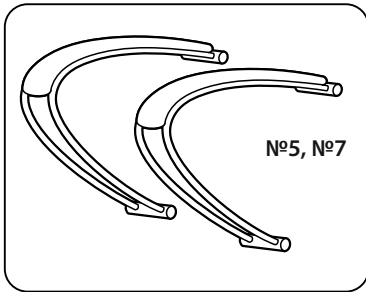
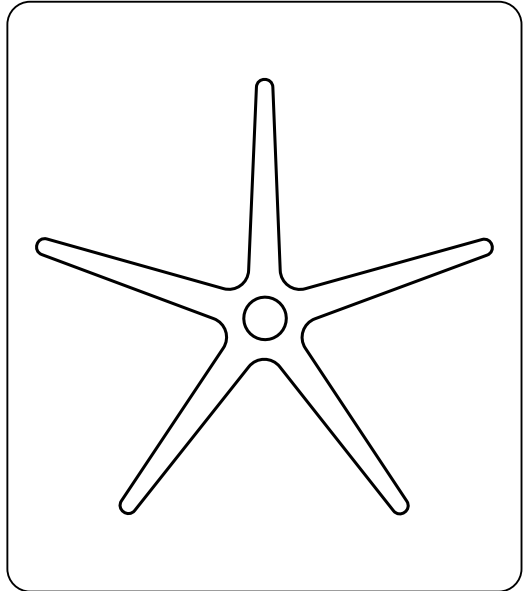
№21



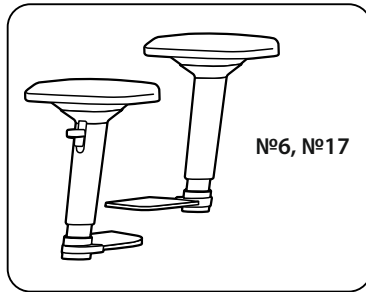
№4



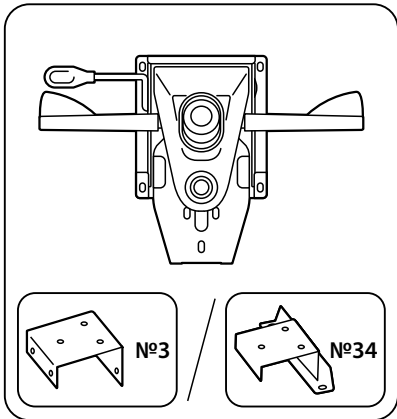
№23 / №38



№5, №7

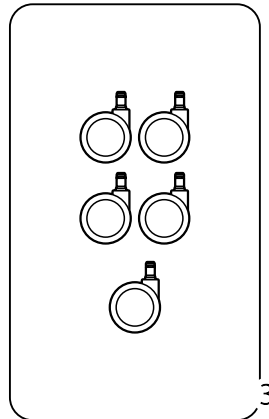
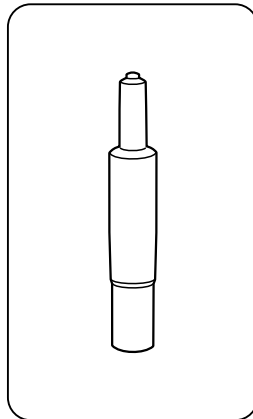


№6, №17

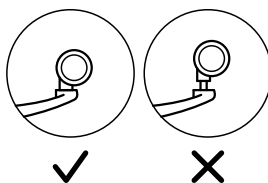
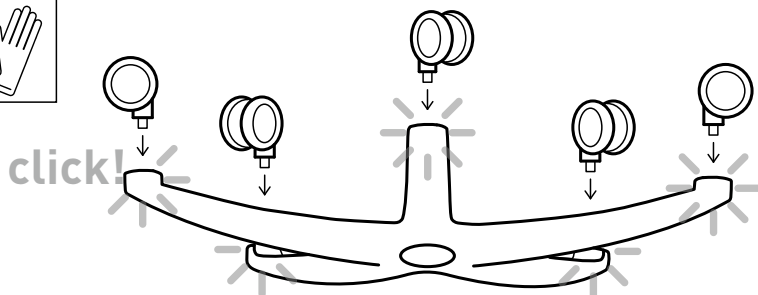
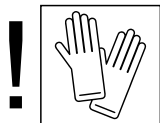


№3

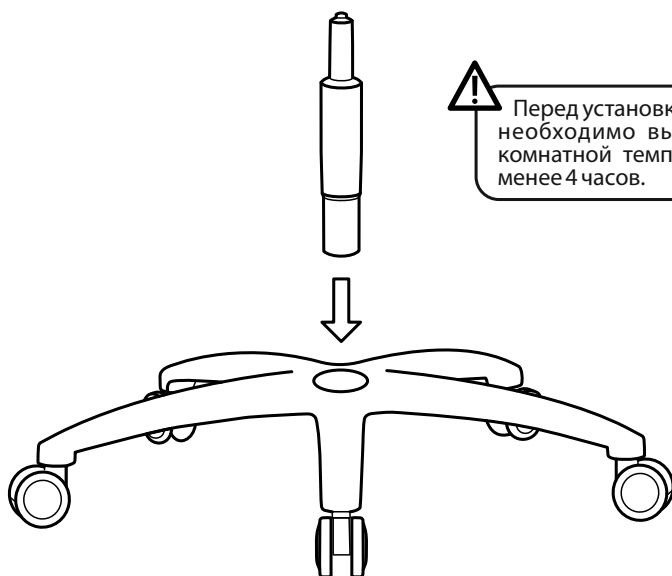
№34




1

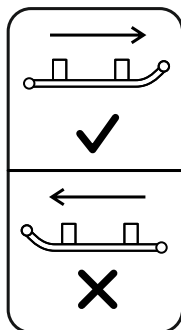
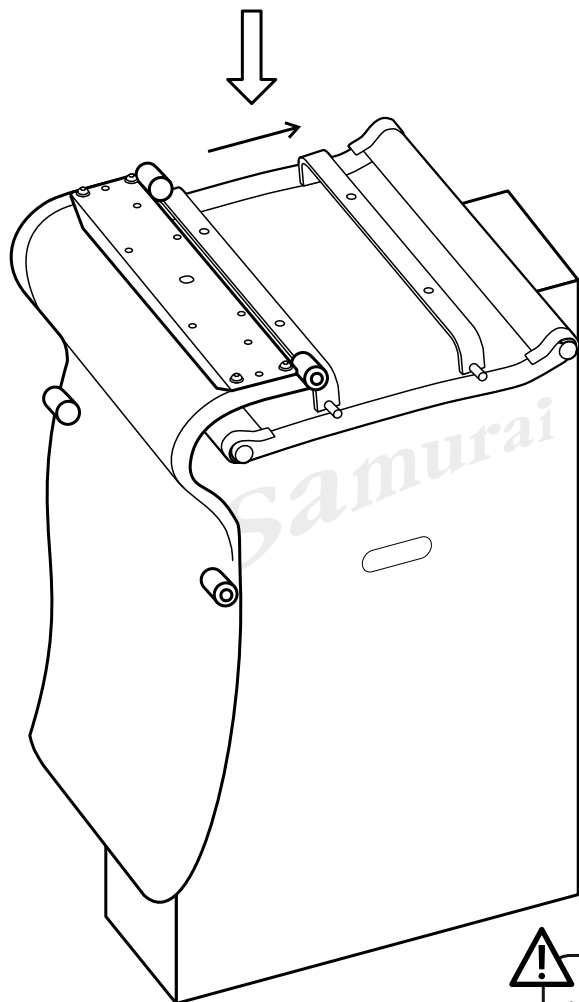
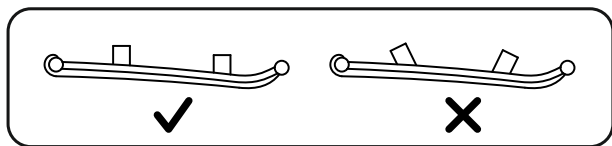


2



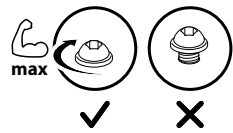
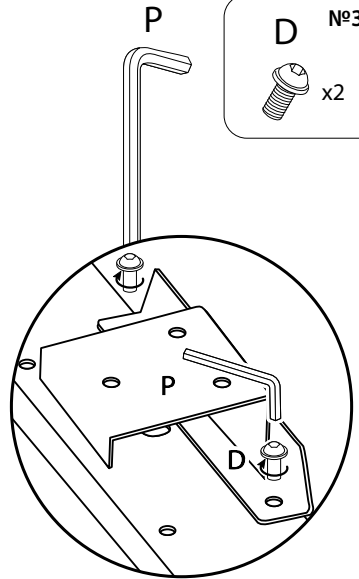
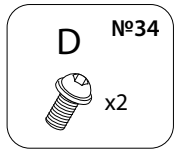
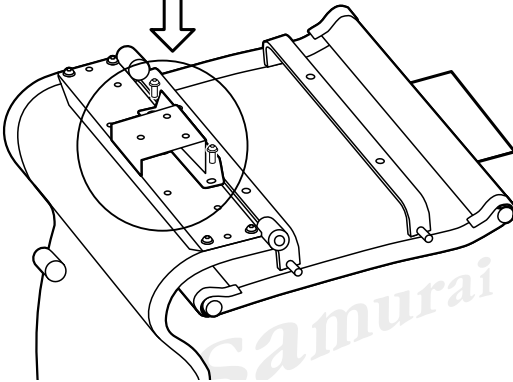
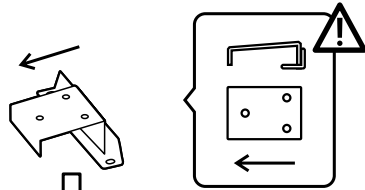
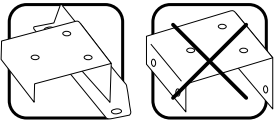
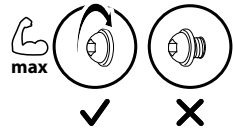
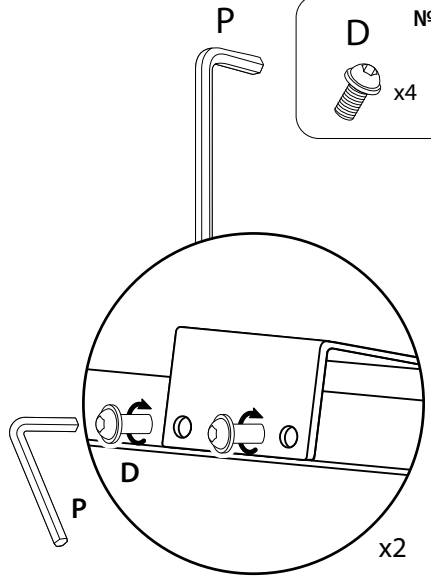
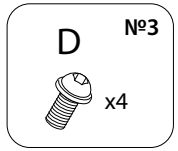
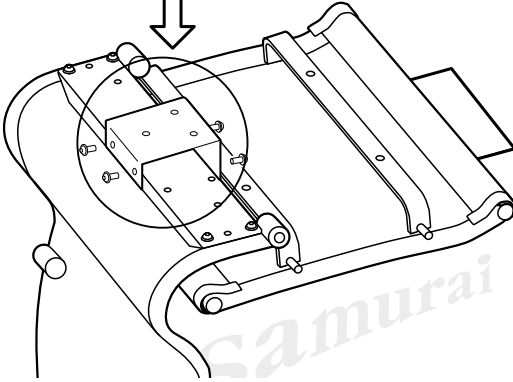
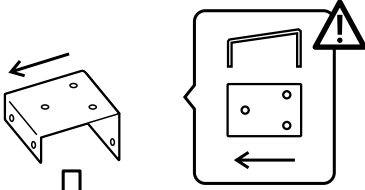
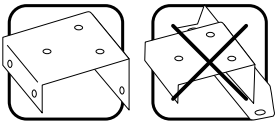
 Перед установкой газ-лифт необходимо выдержать в комнатной температуре не менее 4 часов.

3



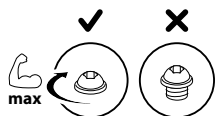
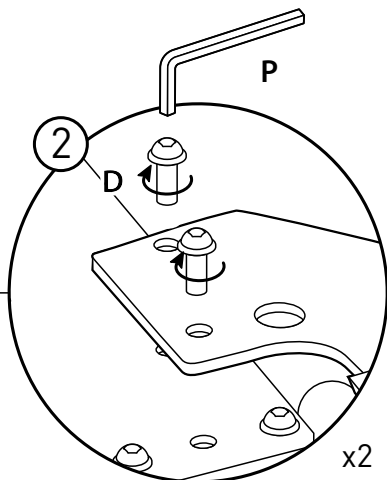
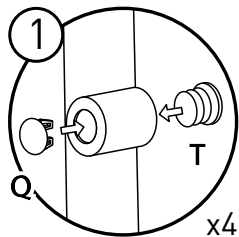
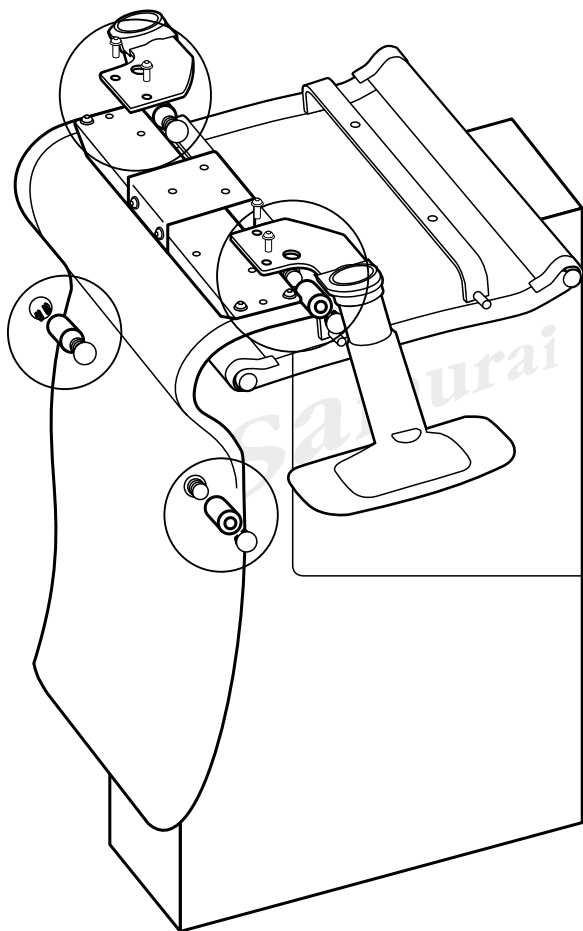
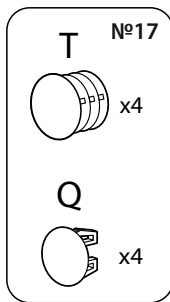
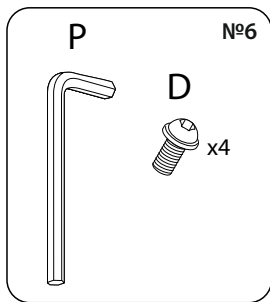
После вскрытия упаковки, удалите металлические скобы с крышки коробки во избежание повреждения изделия.

4

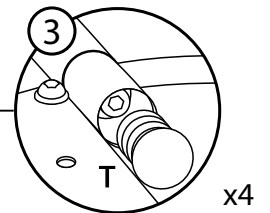
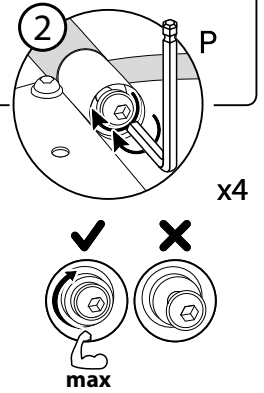
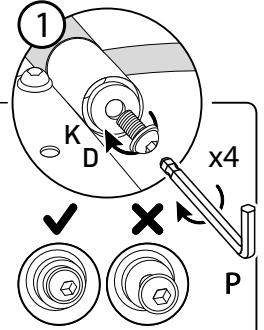
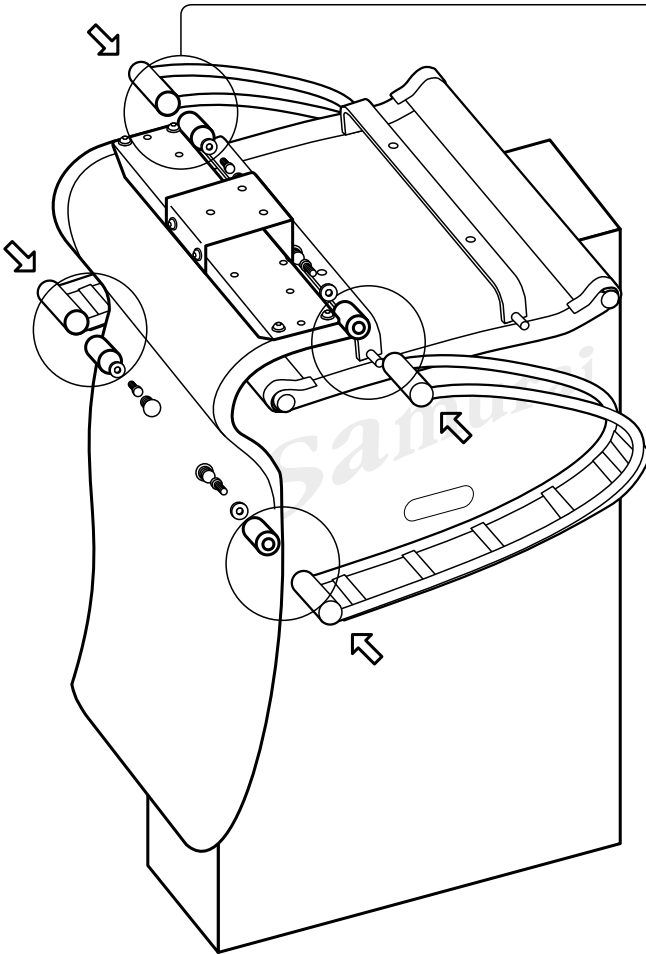
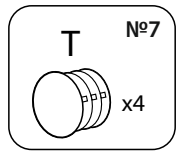
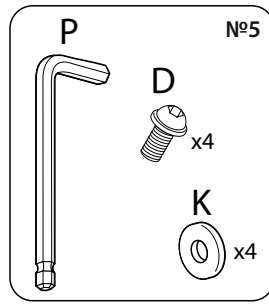


6

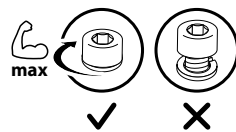
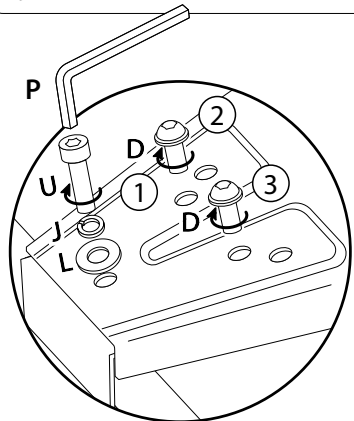
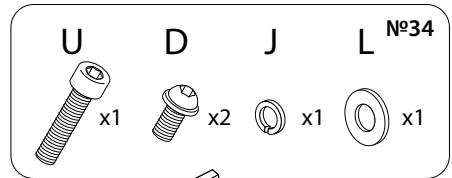
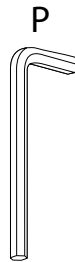
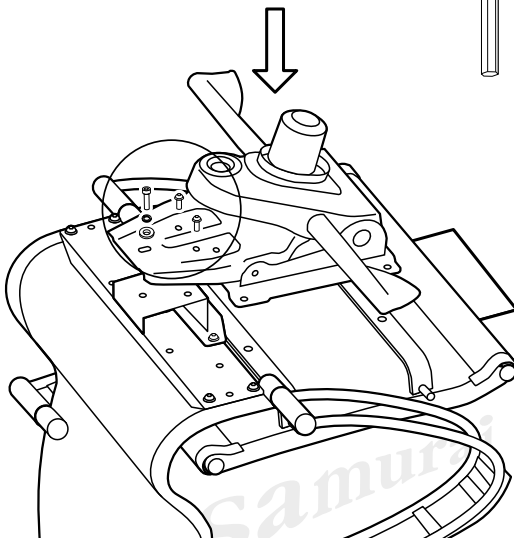
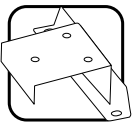
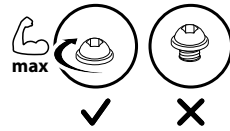
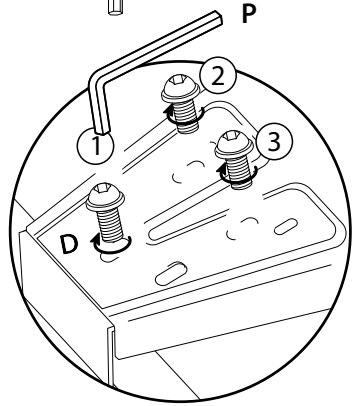
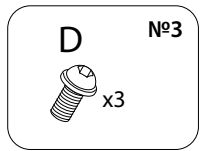
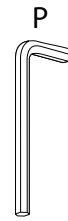
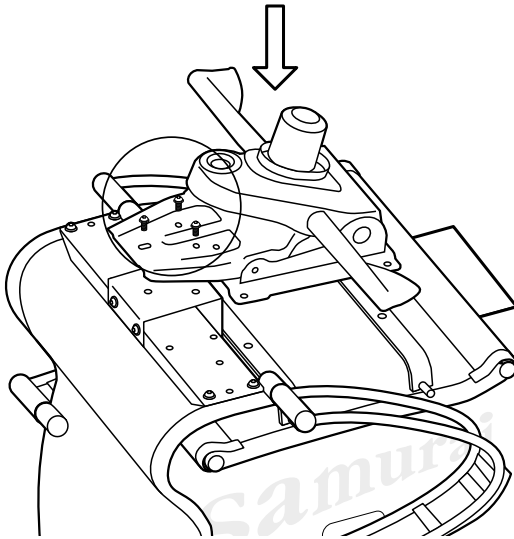
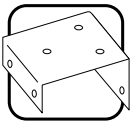
5



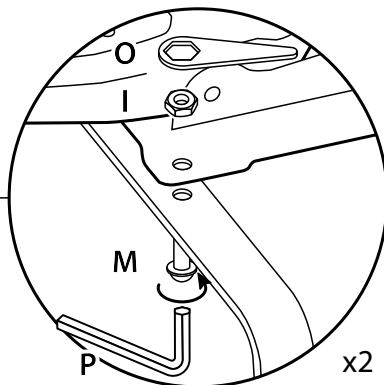
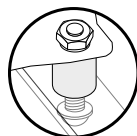
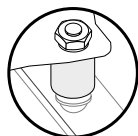
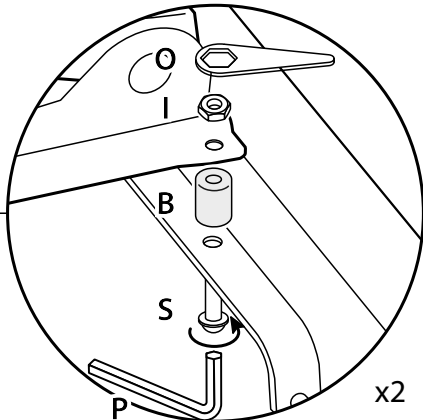
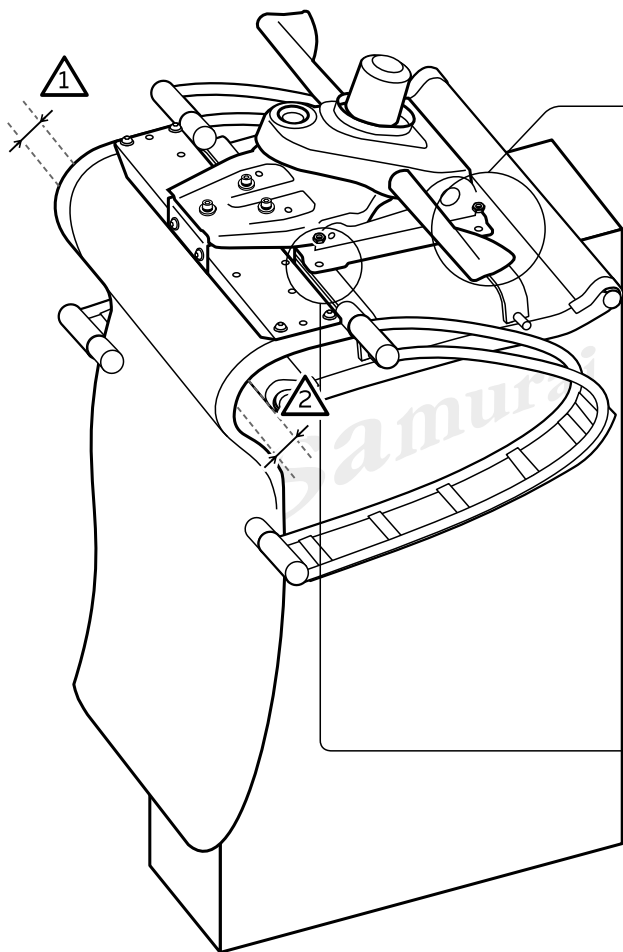
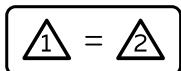
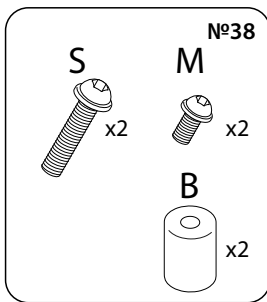
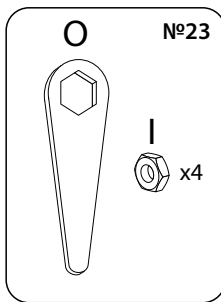
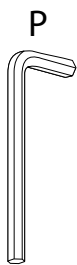
5



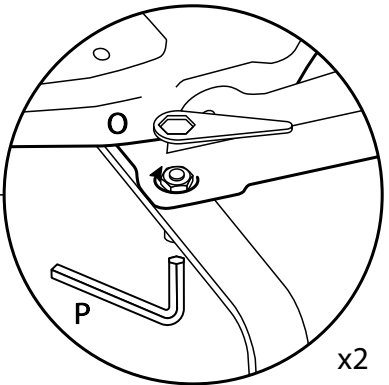
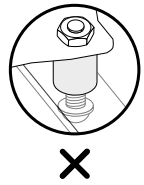
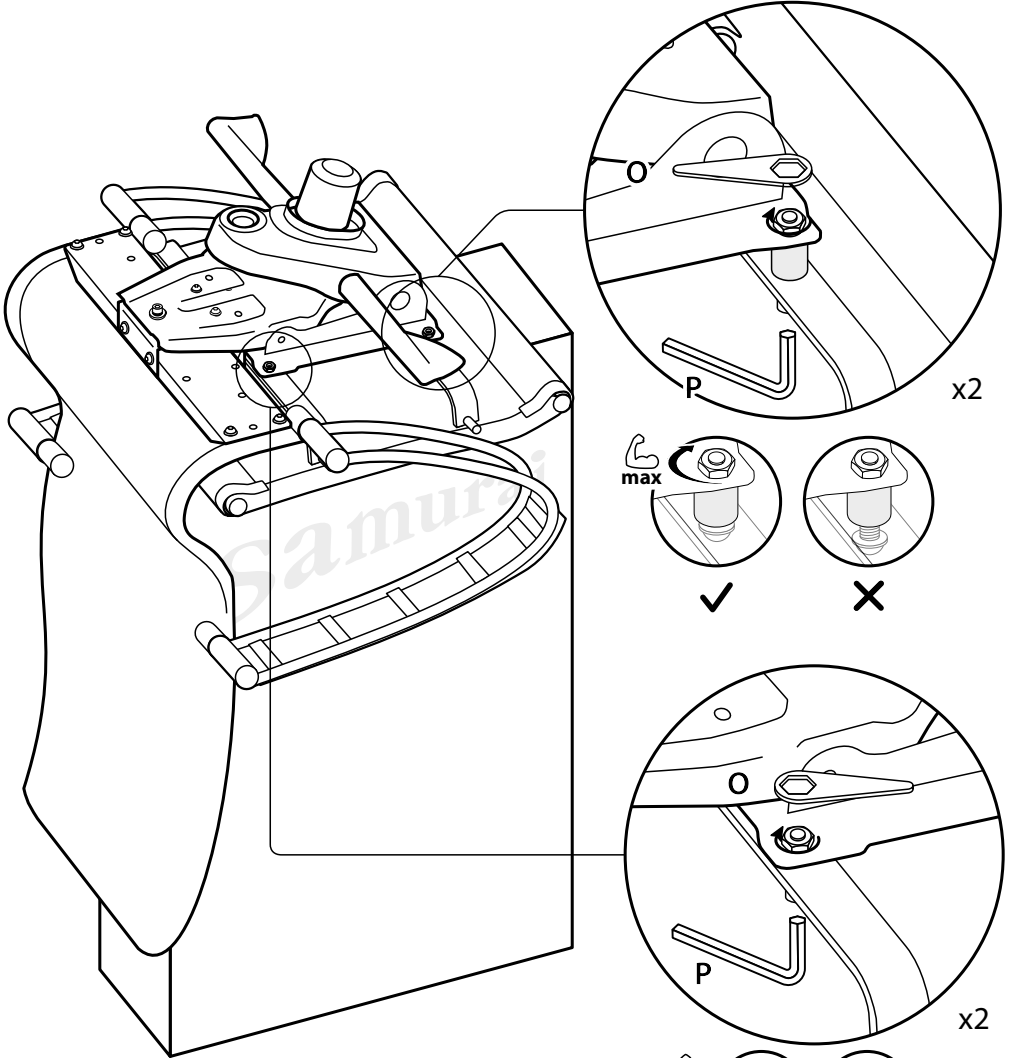
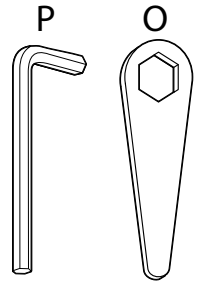
6



7



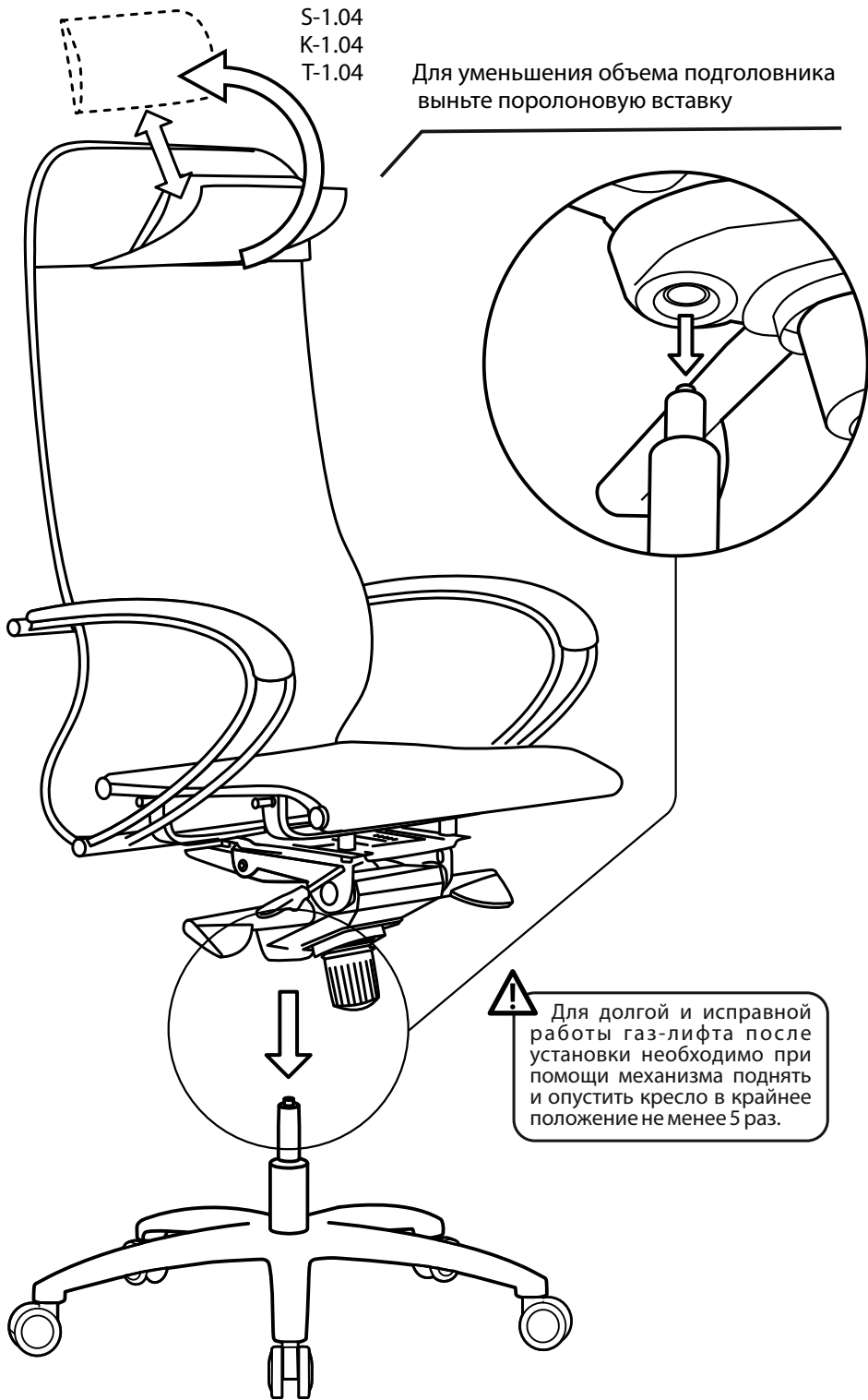
8



9

S-1.04
K-1.04
T-1.04

Для уменьшения объема подголовника
выньте поролоновую вставку

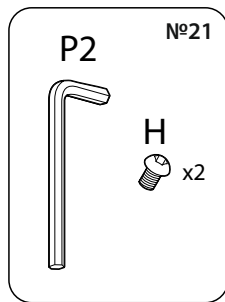


Для долгой и исправной работы газ-лифта после установки необходимо при помощи механизма поднять и опустить кресло в крайнее положение не менее 5 раз.

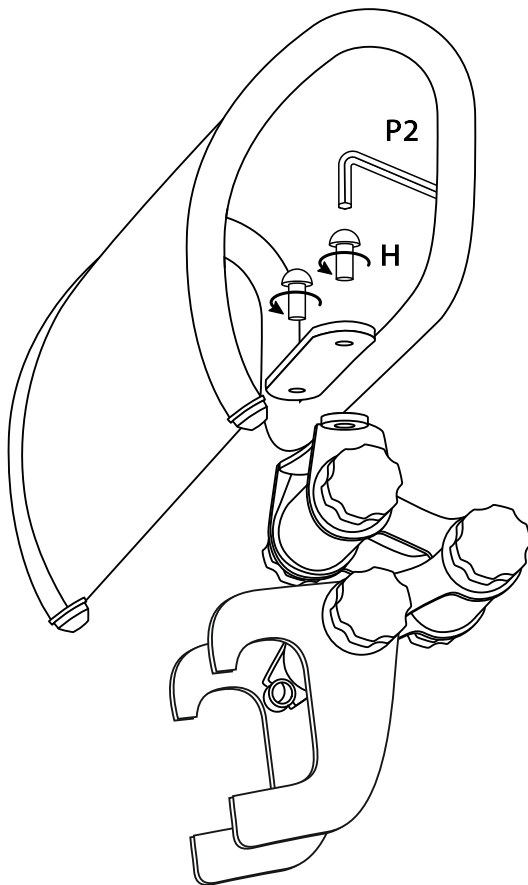
10



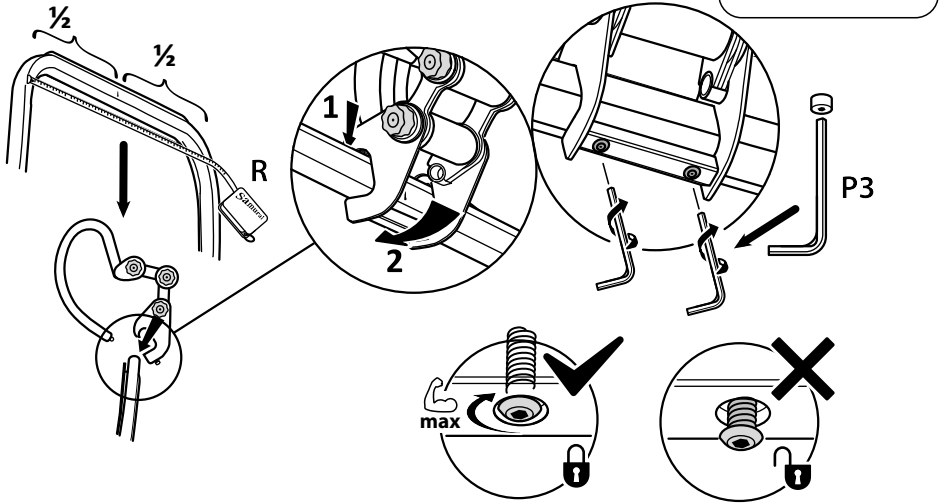
S-2.04
K-2.04
S-3.04
K-3.04



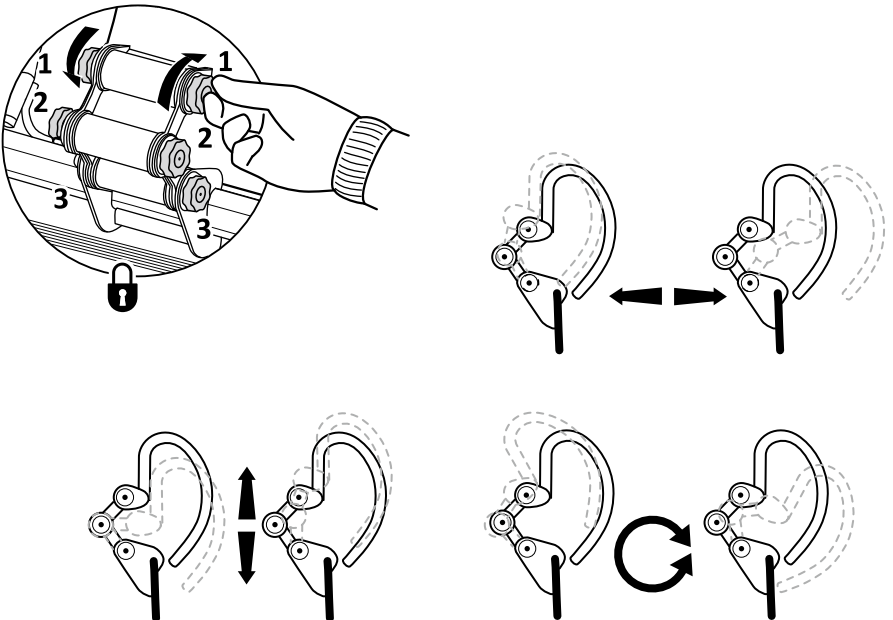
1



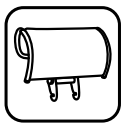
2



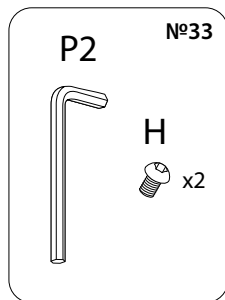
3



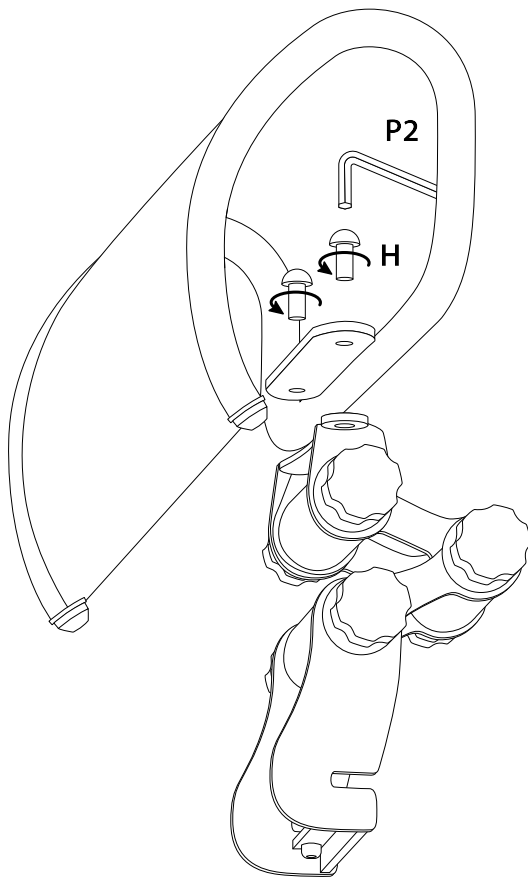
10



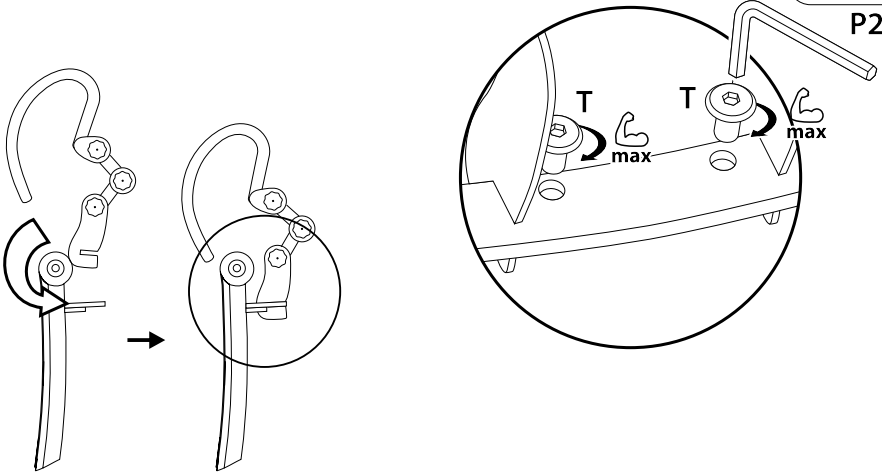
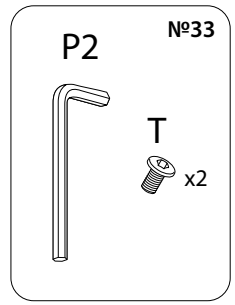
S-2.05 TV-3.05
K-2.05 Black
S-3.05 Edition
K-3.05



1



2



3

