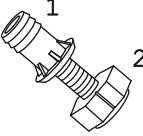
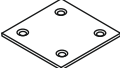


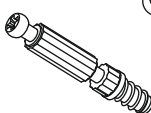
	а		б		в		г		д		е
Заглушка эксцентрика	12 шт.	Ножка М6	6 шт.	Пластина СТУ	8 шт.	Шуруп 4x30	32 шт.	Эксцентрик 16	12 шт.	Дюбель 30 мм	12 шт.

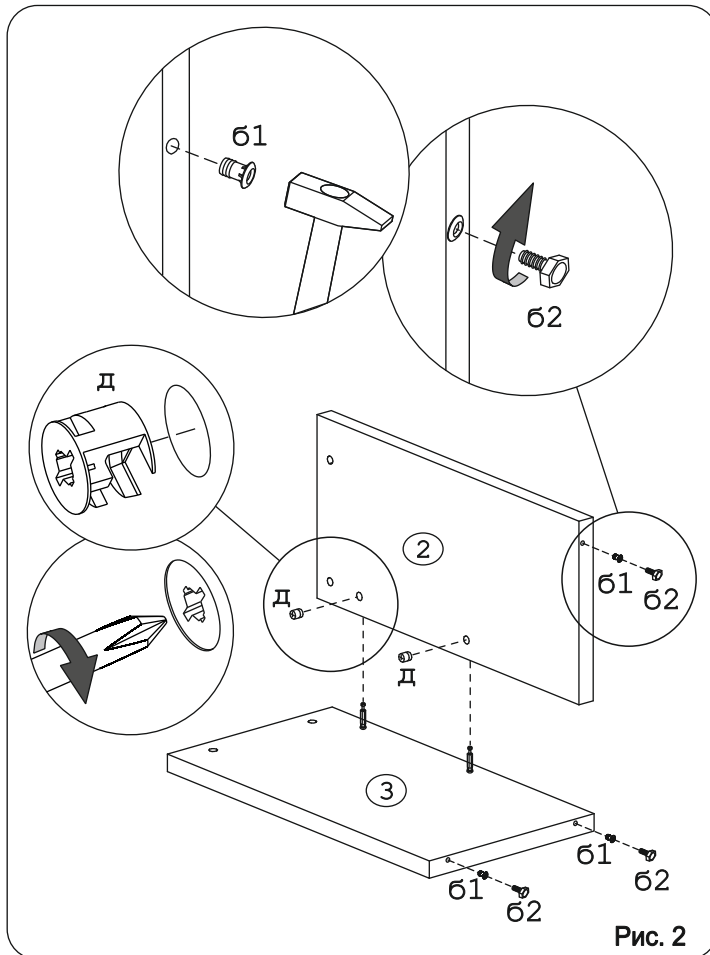
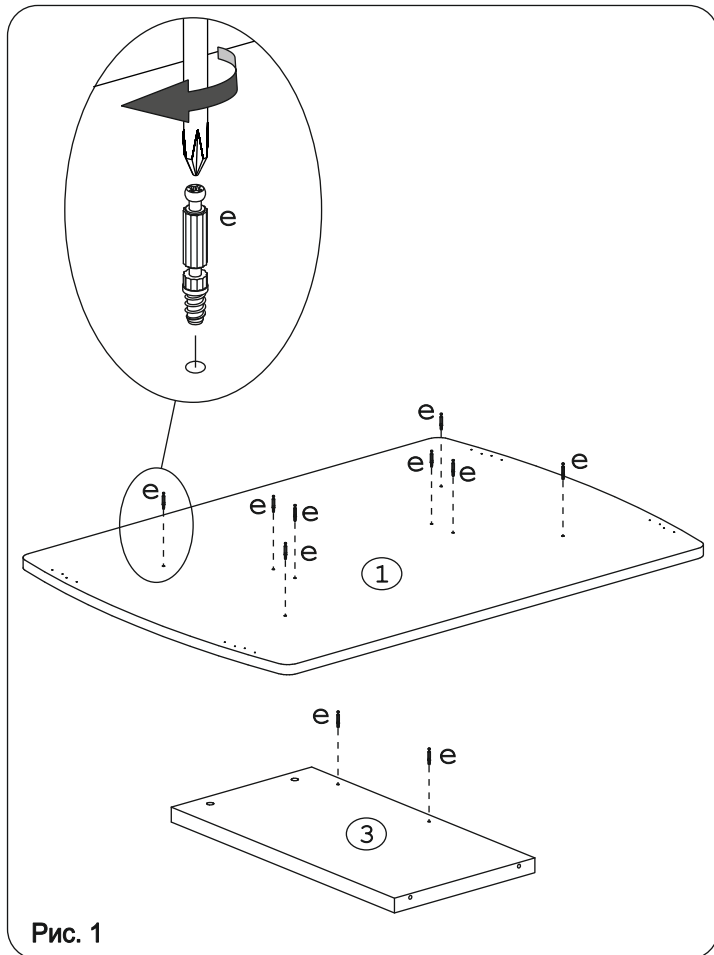
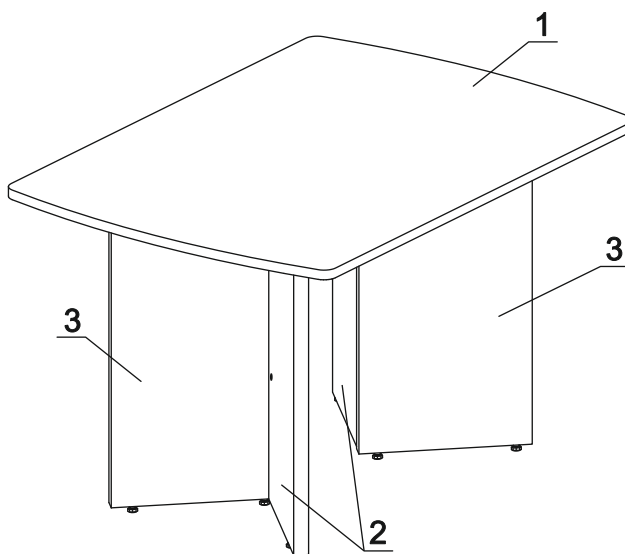
Наименование деталей

- | | |
|---------------------------|-------|
| 1. Крышка стола 1196x850 | 1 шт. |
| 2. Боковина стола 705x338 | 2 шт. |
| 3. Боковина стола 705x372 | 2 шт. |

Внимание!

Установите на шуруповерте минимальные обороты.

Пластина СТУ «в» - предназначена для крепления модуля с соседними.



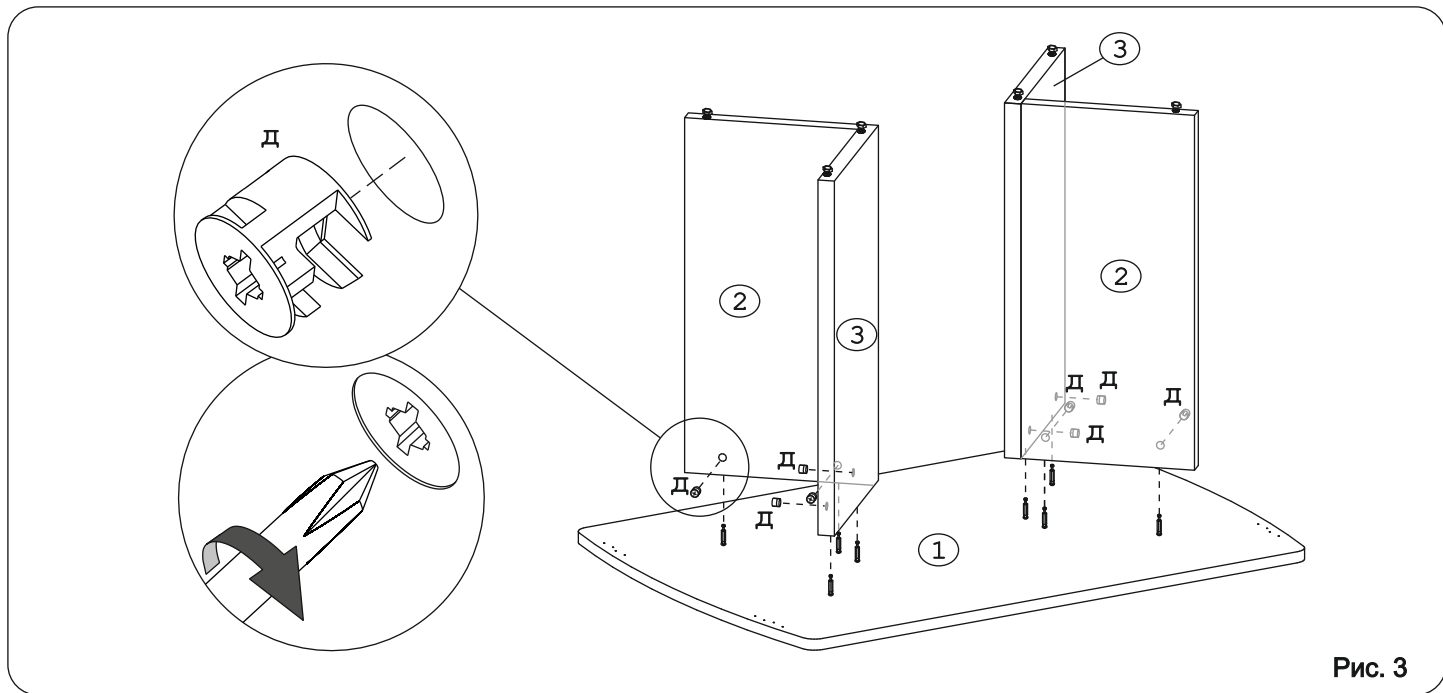


Рис. 3