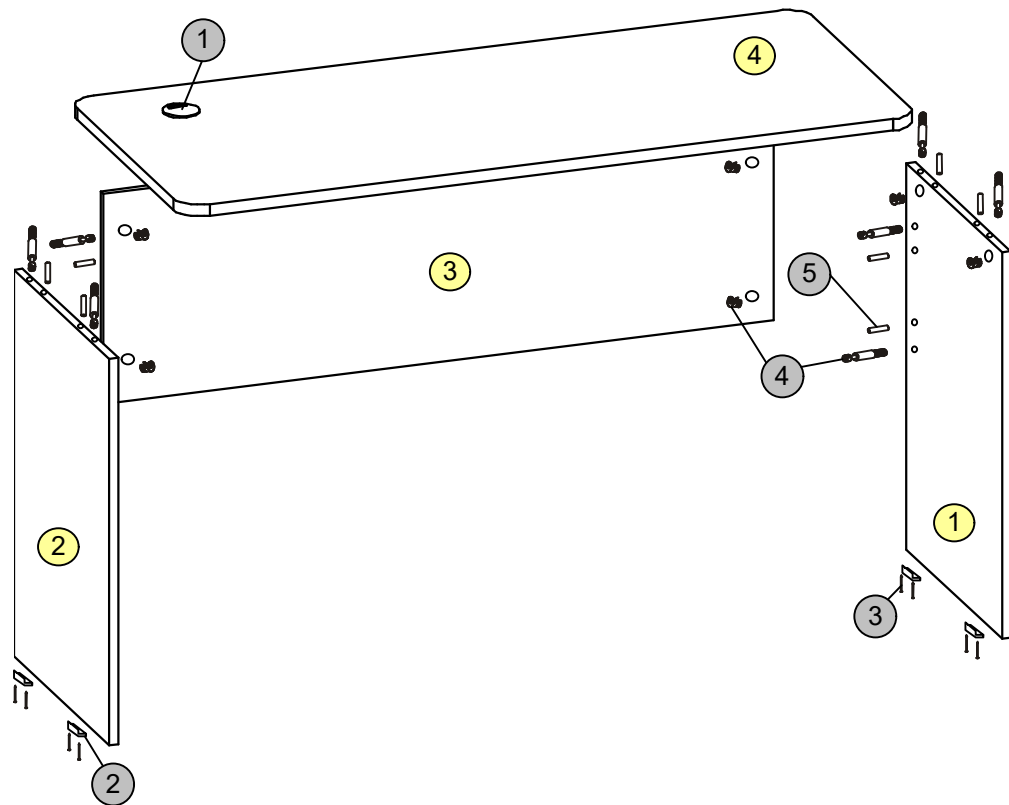
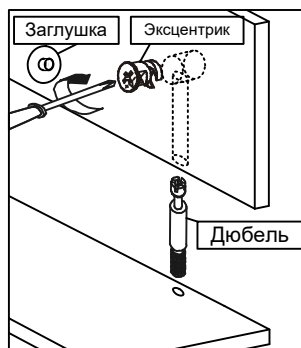


**Предприятие изготовитель рекомендует  
производить сборку в следующем порядке:**

1. Сборка стола осуществляется при помощи эксцентриковых стяжек и шкантов.
2. Соединяем опоры стола и ребро жесткости.
3. В отверстия диаметром 5мм на столешнице(4) вкручиваем дюбель эксцентриковой стяжки(4), в отверстия диаметром 8мм вставляем шканты(6).
4. Соединяем собранный каркас со столешницей, затягивая эксцентриковой стяжкой(4).
5. К торцам опор гвоздями крепятся подпятники.

Схема установки  
эксцентриковой стяжки



**Упаковочный лист**

№	Наименование	Д	Ш	Т	кол-во
1	Опора правая	725	490	16	1
2	Опора левая	725	490	16	1
3	Ребро жесткости	1072	394	16	1
4	Столешница	596	1196	22	1

**Фурнитура**

№	Наименование	Кол-во	Вид
1	Кабель канал	1	
2	Подпятник	4	
3	Саморез	8	
4	Стяжка эксцентриковая	8	
5	Заглушка стяжки	8	
6	Шкант 8*30	8	
7	Заглушка отверстия D=5мм	9	
8	Заглушка отверстия D=8мм	2	