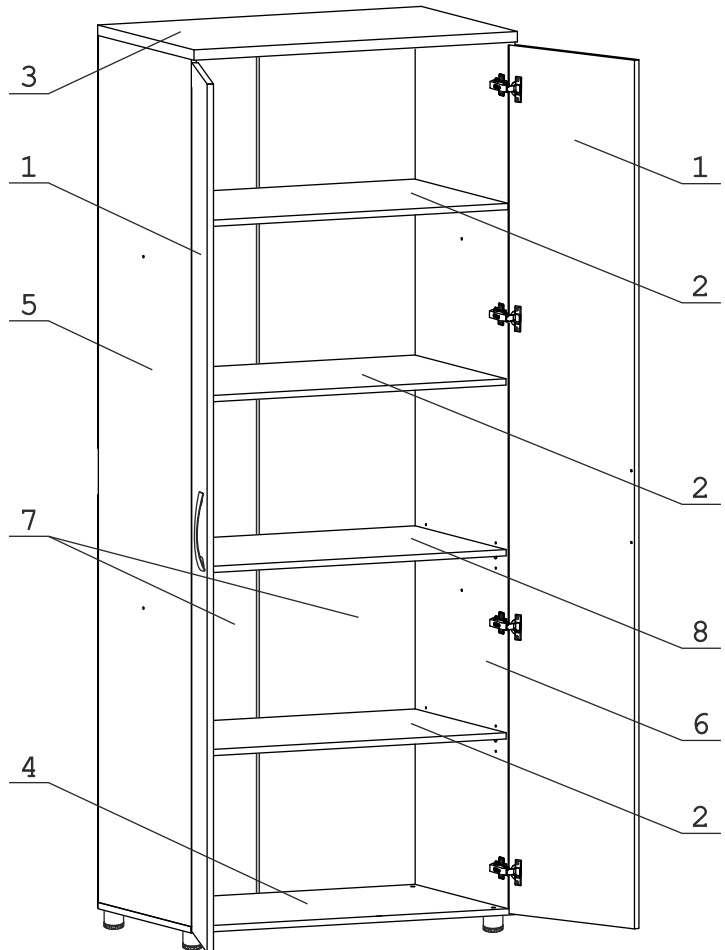


а		б		в		г		д		е		ж	
Евровинт 50	12 шт.	Ручка P213	2 шт.	Петля накладная с заглушкой	8 шт.	Стыков. профиль	1 шт.	Стыков. профиль	1 шт.	Шуруп 4x16	48 шт.	Шуруп 3x12 п/сфера	30 шт.
з		и		к		л		м		н			
Загл. к ев. винту	4 шт.	Заглушка 6	4 шт.	П/д "дупло"	12 шт.	Ножка 60x100	4 шт.	Шайба 12x4 пл	4 шт.	Стяжка 30мм	2 компл.		



### Наименование деталей

- |                               |       |
|-------------------------------|-------|
| 1. Дверь 1866x321             | 2 шт. |
| 2. Полка вкладная 614x360     | 3 шт. |
| 3. Крышка 650x390             | 1 шт. |
| 4. Основание 650x371          | 1 шт. |
| 5. Боковина лев 1856x370      | 1 шт. |
| 6. Боковина пр 1856x370       | 1 шт. |
| 7. Стенка 1890x321            | 2 шт. |
| 8. Полка стационарная 616x369 | 1 шт. |

**Внимание!** Установите на шуруповерте минимальные обороты.

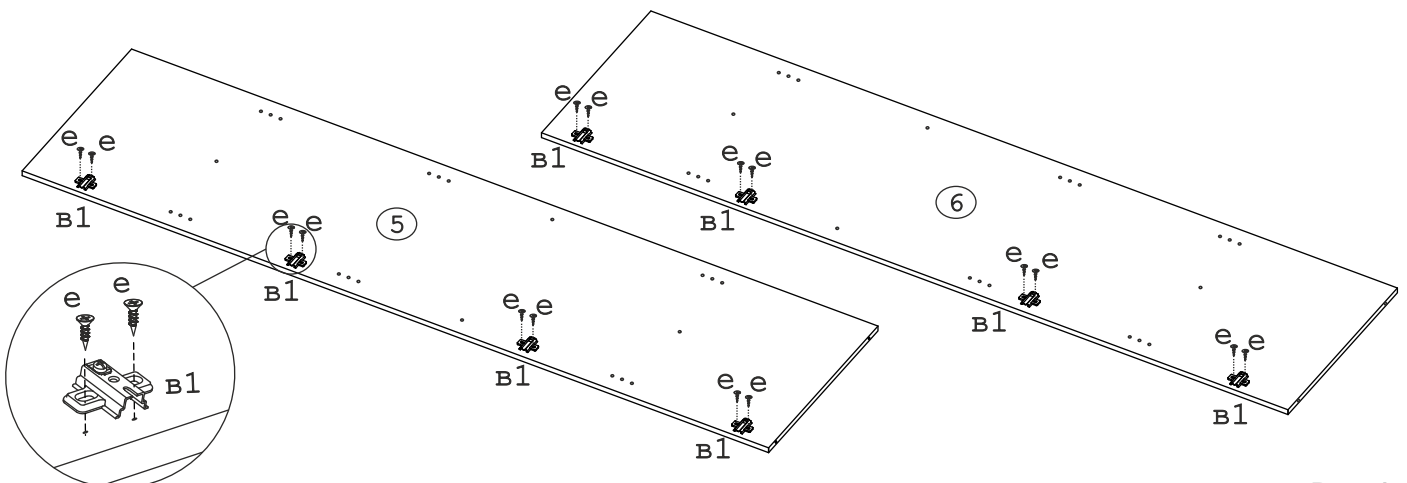


Рис. 1

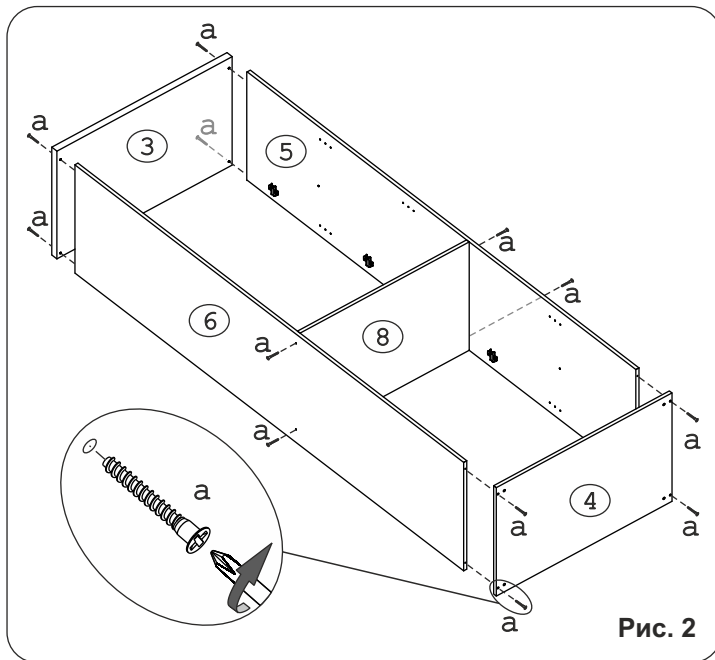
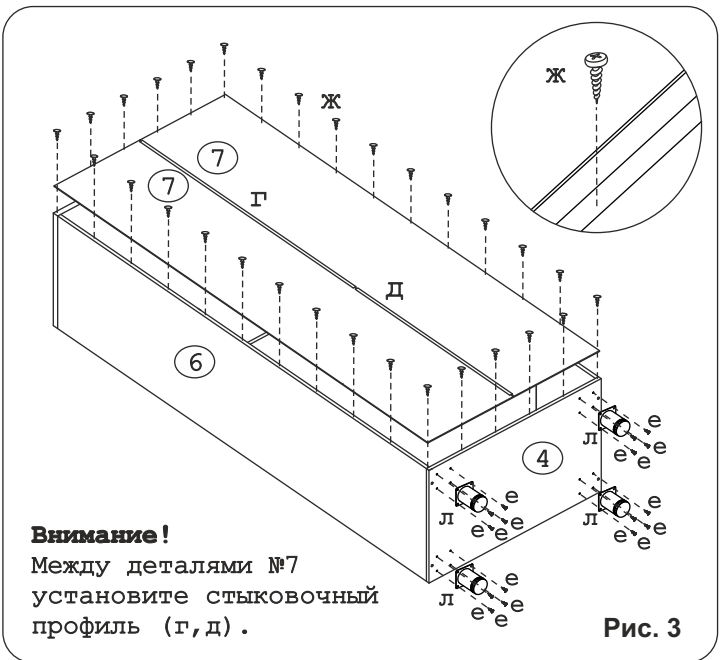


Рис. 2



**Внимание!**  
Между деталями №7  
установите стыковочный  
профиль (Г, Д).

Рис. 3

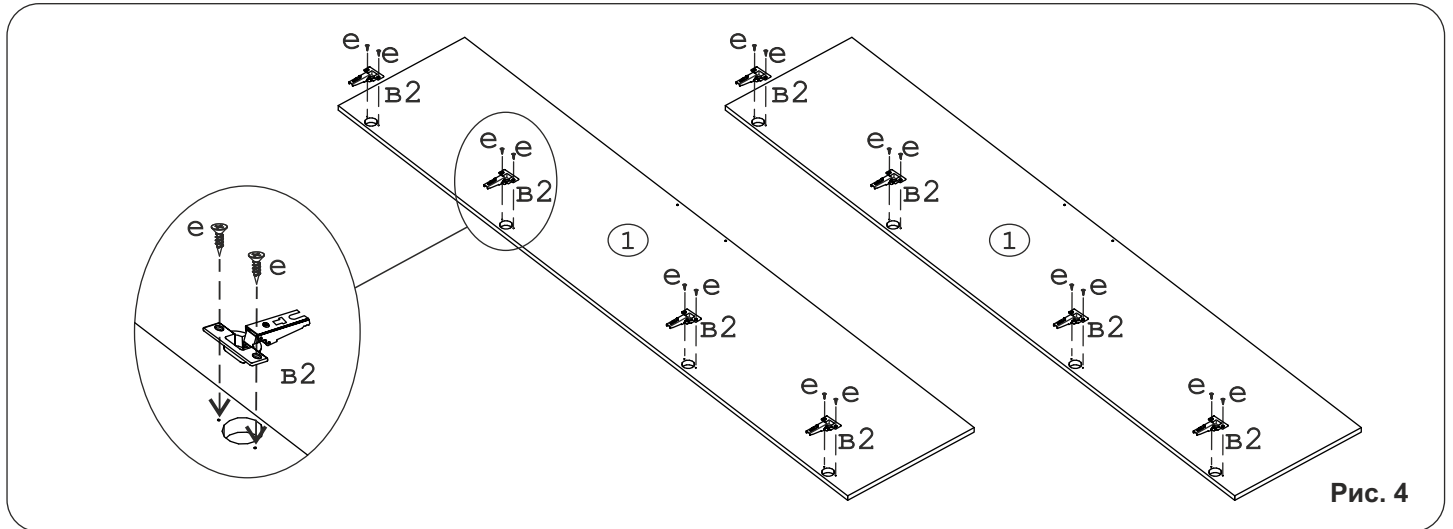


Рис. 4

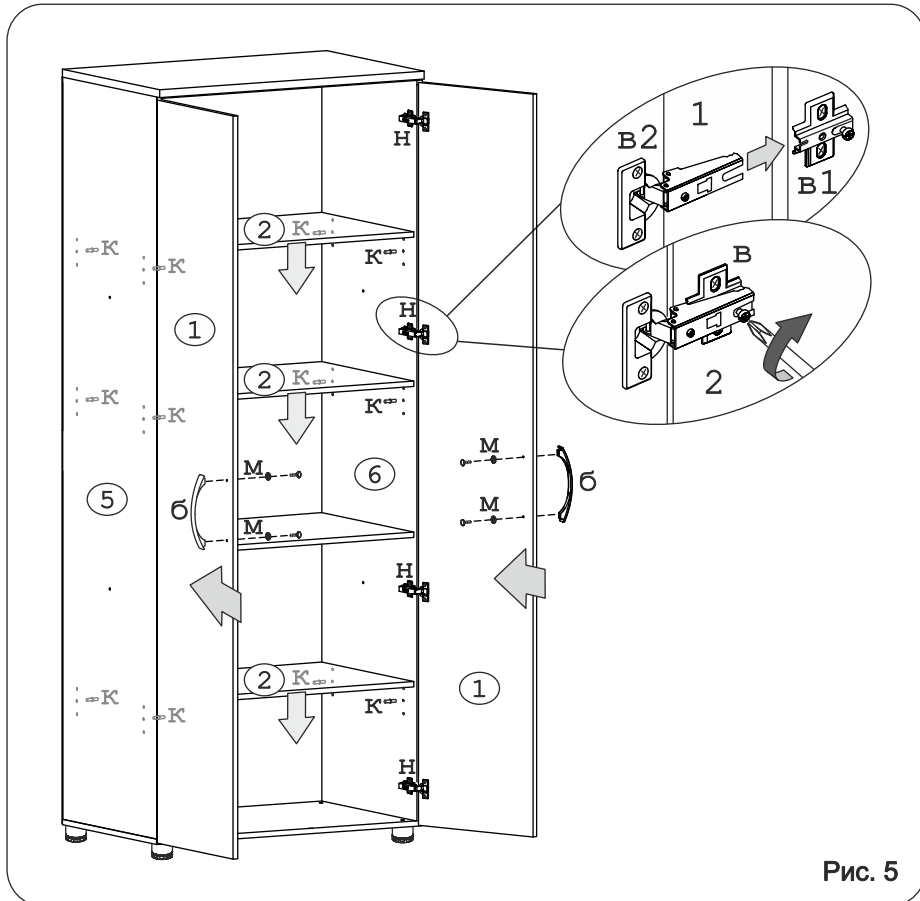


Рис. 5

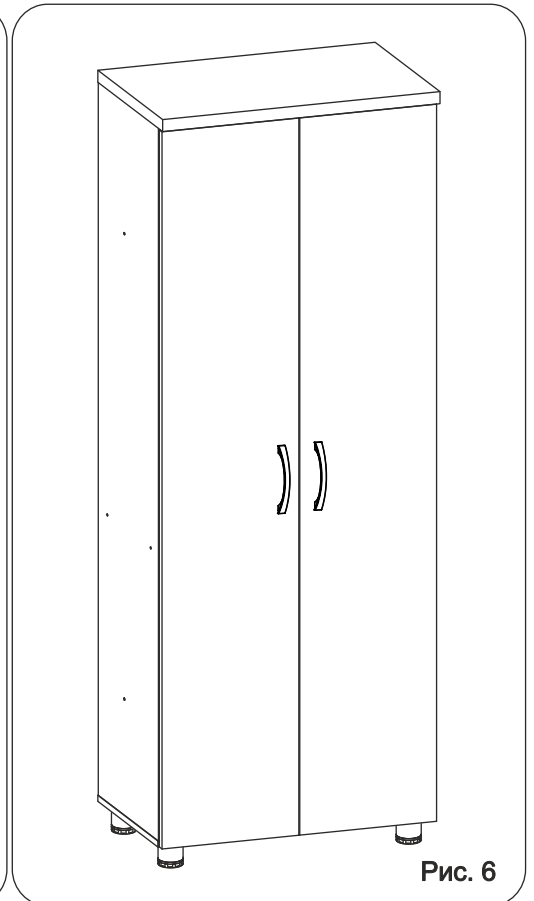


Рис. 6