

**Предприятие изготовитель рекомендует производить
сборку в следующем порядке:**

1. Сборка стола осуществляется при помощи эксцентриковых стяжек и шкантов.
2. Соединяем боковины тумбы с задней стенкой (шкантами) и с низом тумбы. Затем устанавливаем между опорой стола и собранным каркасом тумбы ребро жесткости.
3. В отверстия диаметром 5мм на столешнице(4) вкручиваем дюбель эксцентриковой стяжки(6), в отверстия диаметром 8мм вставляем шканты(4).
4. Соединяем собранный каркас со столешницей, затягивая эксцентриковой стяжкой(4).
5. К торцу опоры стола гвоздями крепятся подпятники, а на низ тумбы в специальные отверстия устанавливаются регулируемые опоры.

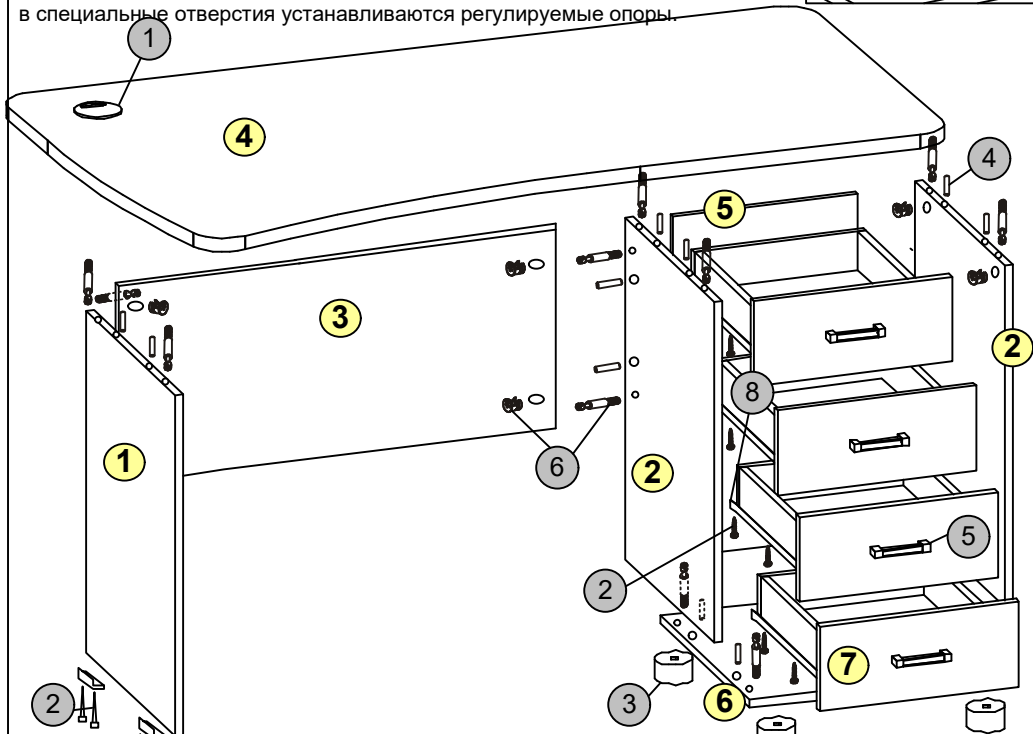
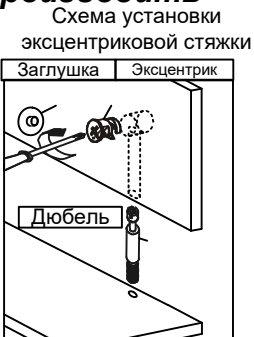
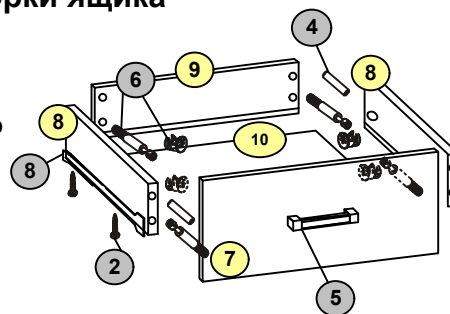


Схема сборки ящика

1. Соединить заднюю стенку ящика(9) с боковыми стенками(8) с помощью эксцентриковой стяжки и шкантов.
2. Вставить дно ящика (10) в пазы собранного каркаса.
3. Закрепить фасад(7) ящика.
4. К боковым стенкам ящика саморезами крепятся роликовые направляющие.
5. Вторая часть направляющих, с помощью евроинтов, в специальные отверстия, устанавливаются на боковины тумбы.



Упаковочный лист

№	Наименование	Д	Ш	Т	КОЛ-ВО
1	Опора стола	725	490	16	1
2	Боковина тумбы	676	490	16	2
3	Ребро жесткости	1072	394	16	1
4	Столешница	696	1580	22	1
5	Задняя стенка тумбы	682	368	16	1
6	Низ тумбы	402	491	22	1
7	Фасад ящика	170	396	16	4
8	Боковая стенка ящика	384	86	16	8
9	Задняя стенка ящика	343	86	16	4
10	Дно ящика	322	397	4	4

Фурнитура

№	Наименование	Кол-во	Вид
1	Кабель канал	1	
2	Саморез 4*16	20	
3	Опора регулируемая 50*27	4	
4	Шкант 8*30	34	
5	Ручка мебельная	4	
6	Стяжка эксцентриковая	30	
7	Заглушка стяжки	30	
8	Направляющие роликовые 400мм	4	
9	Подпятник	2	
10	Евроинт 5*16	24	
11	Заглушка отверстия D=5мм	10	
12	Винт 4*20	8	
13	Шайба пластиковая	8	