

Инструкция по сборке

RIVA фабрика офисной мебели.

Л.ТМ-4F

Тумба подкатная (4 ящика, верхний ящик с замком).

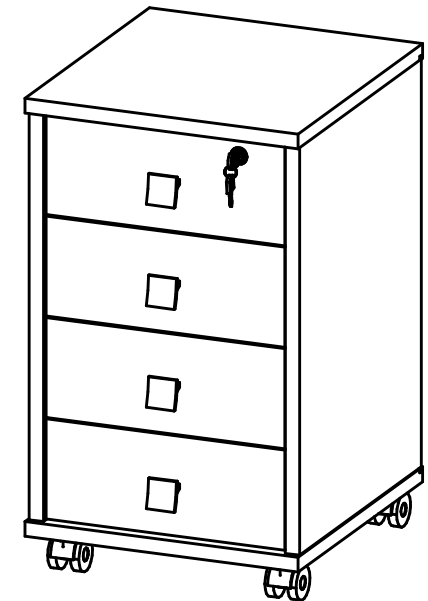
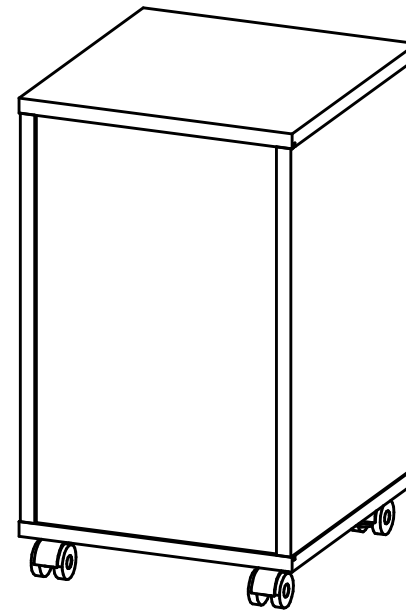
Габаритные размеры:

Ширина 450мм

Глубина 420мм

Высота 714мм

Серия STYLE



1. Гарантии изготовителя.

Гарантийный срок эксплуатации изделия 18 месяцев с момента приобретения. Срок службы изделия 5 лет.

Предприятие-изготовитель гарантирует соответствие изделия требованиям ГОСТ 16371-93 при соблюдении правил транспортировки, хранения и эксплуатации.

Предприятие-изготовитель не несет ответственности за недостатки изделия, появившиеся в результате несоблюдения правил эксплуатации, сборки, транспортировки и ухода за мебелью.

Предприятие-изготовитель оставляет за собой право проводить конструктивные изменения, связанные с внедрением новых материалов и технологий, направленных на повышение качества и долговечности изделий.

Рис.3

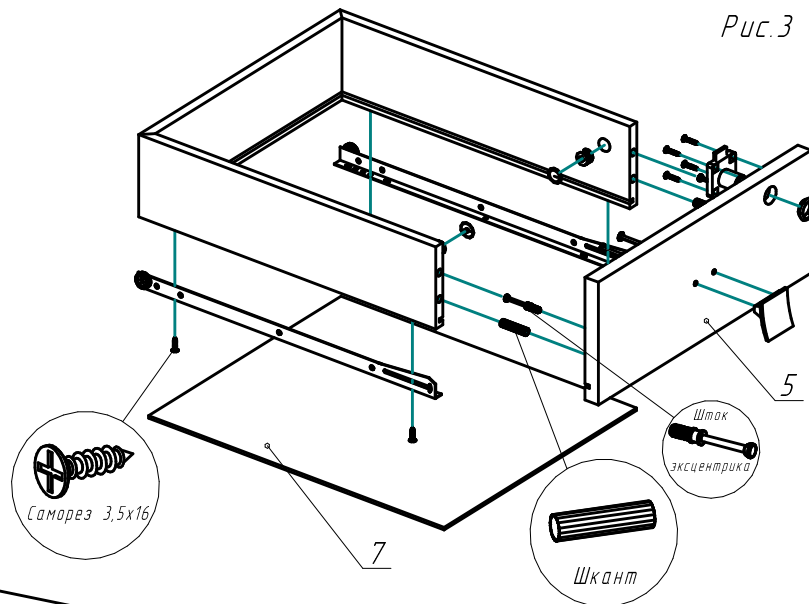
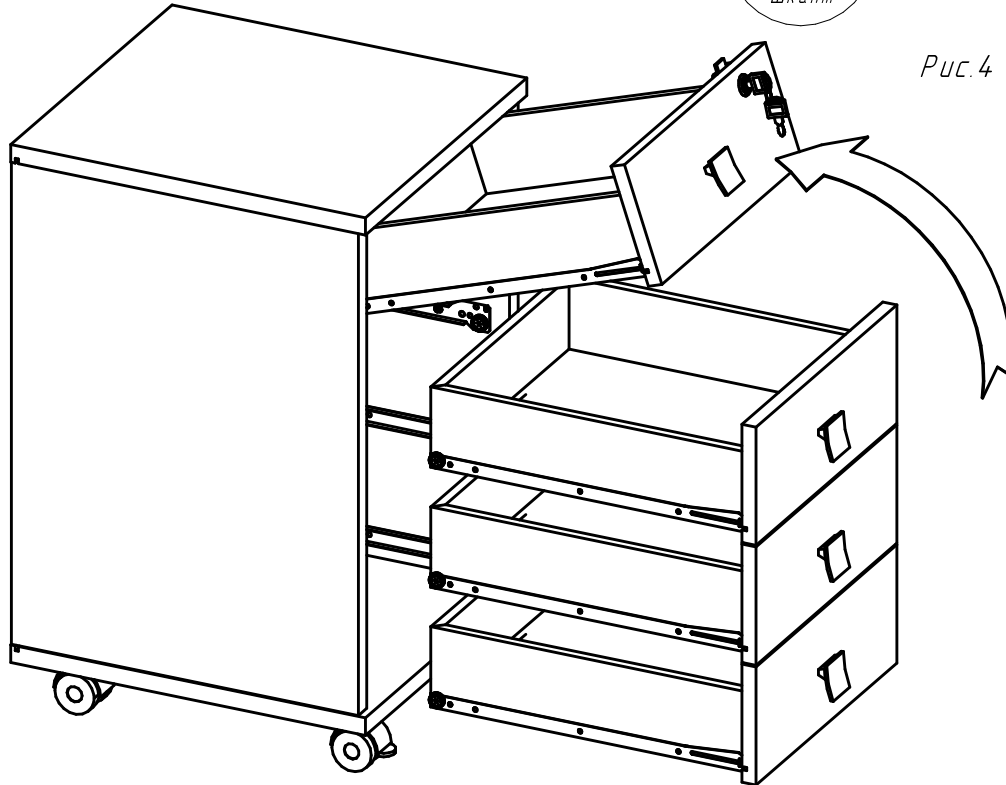


Рис.4



4. Приверните замок к фасаду верхнего ящика. Соберите верхний ящик. Соедините дно, фолдинг, фасад так как показано на рисунке 3. Фурнитура должна попасть в ответные отверстия. Затяните эксцентрики до упора по часовой стрелке. Саморезами 3,5*16 приверните направляющие к нижней части ящика. Закрепите ручку. Аналогичным образом соберите все ящики.

5. Установите все ящики тумбы в корпус как показано на рис.4. На торцы эксцентриков установите заглушки (рис.4).

2. Транспортировка, хранение, эксплуатация и уход за мебелью.

Изделие допускается транспортировать в упаковке предприятия-изготовителя любым видом транспорта при условии надёжной защиты от механических повреждений и влаги (атмосферных осадков и т.д.).

НЕ ДОПУСКАЕТСЯ ВОЗДЕЙСТВИЕ ВЛАГИ. Изделие должно храниться и эксплуатироваться в сухих и теплых помещениях. Не рекомендуется устанавливать изделие около источников тепла.

Удаление пыли с поверхности изделия следует производить мягкой тканью с использованием специальных составов по уходу за мебелью.

3. Комплектность изделия.

Тумба подкатная ЛТМ-4Ф.

| Поз. | Наименование | Готовая деталь | | Толщина | Кол. |
|------|----------------|----------------|--------|---------|------|
| | | Длина | Ширина | | |
| 1 | Бок правый | 608 | 441 | 22 | 1 |
| 2 | Бок левый | 608 | 441 | 22 | 1 |
| 3 | Крышка | 451 | 420 | 22 | 1 |
| 4 | Дно | 451 | 420 | 22 | 1 |
| 5 | Фасад с замком | 367 | 149 | 18 | 1 |
| 6 | Фасад | 367 | 149 | 18 | 3 |

Тумба подкатная ЛТМ-4Ф.

| Поз. | Наименование | Готовая деталь | | Толщина | Кол. |
|------|---------------|----------------|--------|---------|------|
| | | Длина | Ширина | | |
| 7 | Дно ящика | 398 | 332 | 3 | 4 |
| 8 | Задняя стенка | 618 | 382 | 3 | 1 |

Первый размер детали указывает на направление текстуры материала.

В комплектацию изделия входит комплект фурнитуры.

4. Состав комплекта фурнитуры.

| Поз. | Внешний вид | Наименование | Кол. |
|------|-------------|---------------------------------------|------|
| 9 | | Замок мебельный хром. | 1 |
| 10 | | Комплект роликовых направляющих 400мм | 4 |
| 11 | | Опора колесная без тормоза | 2 |
| 12 | | Опора колесная с тормозом | 2 |
| 13 | | Стяжка эксцентриковая | 4 |
| 14 | | Стяжка для плит толщиной 12мм. | 8 |
| 15 | | Шкант 8x30мм | 16 |
| 16 | | Еврошнур 7x50мм | 4 |
| 17 | | Ручка-скоба 32мм | 4 |

| Поз. | Внешний вид | Наименование | Кол. |
|------|-------------|------------------------------|------|
| 18 | | Саморез 3,5x20мм | 4 |
| 19 | | Саморез 3,5x16мм | 32 |
| 20 | | Саморез с прессшайбой 4,2x19 | 16 |
| 21 | | Заглушка эксцентрика мет. | 8 |
| 22 | | Заглушка еврошнура в цвет | 4 |
| 23 | | Заглушка эксцентрика в цвет | 4 |
| 24 | | Ключ шестигранник | 1 |
| 25 | | Фолдинг серый 114,7x100x13 | 4 |

5. Последовательность сборки.

1 Вставьте шканты во все глухие отверстия диаметром 8мм в пласти деталей. В глухие отверстия диаметром 5мм в пласти вверните штоки эксцентриковых стяжек. Во все глухие отверстия диаметром 15мм вставьте эксцентрики. Стрелка на эксцентриках должна быть повернута в сторону штока.

2

2. Саморезами 3,5*16 закрепите направляющие на левой и правой стойках тумбы (рис.1).

Рис.1

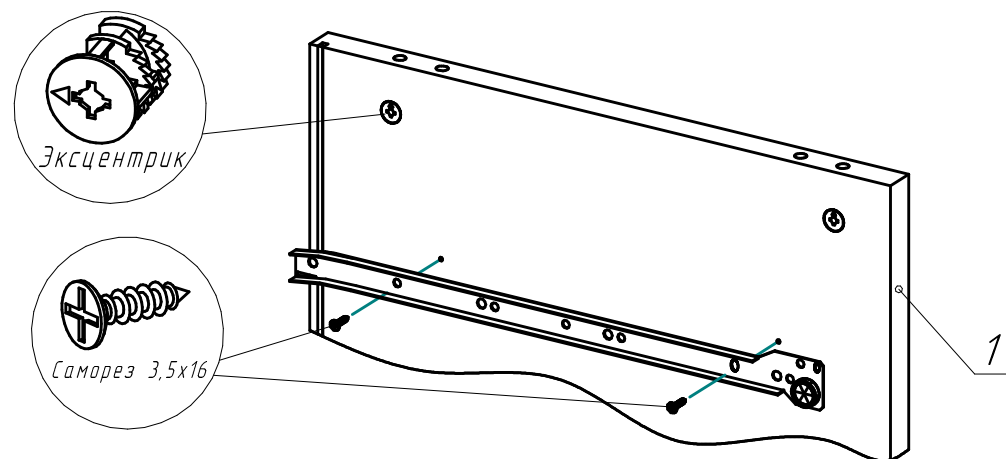
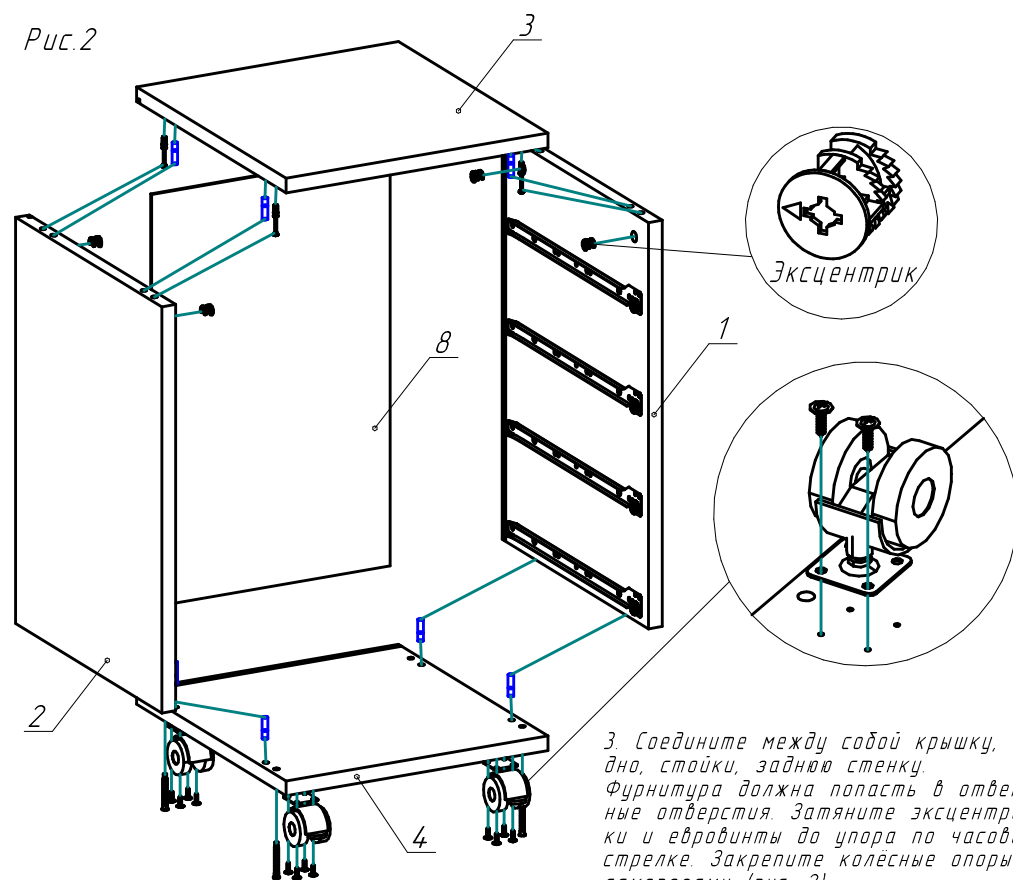


Рис.2



3. Соедините между собой крышку, дно, стойки, заднюю стенку. Фурнитура должна попасть в ответные отверстия. Затяните эксцентрики и еврошнуры до упора по часовой стрелке. Закрепите колёсные опоры саморезами (рис. 2).

3