
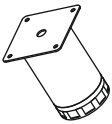


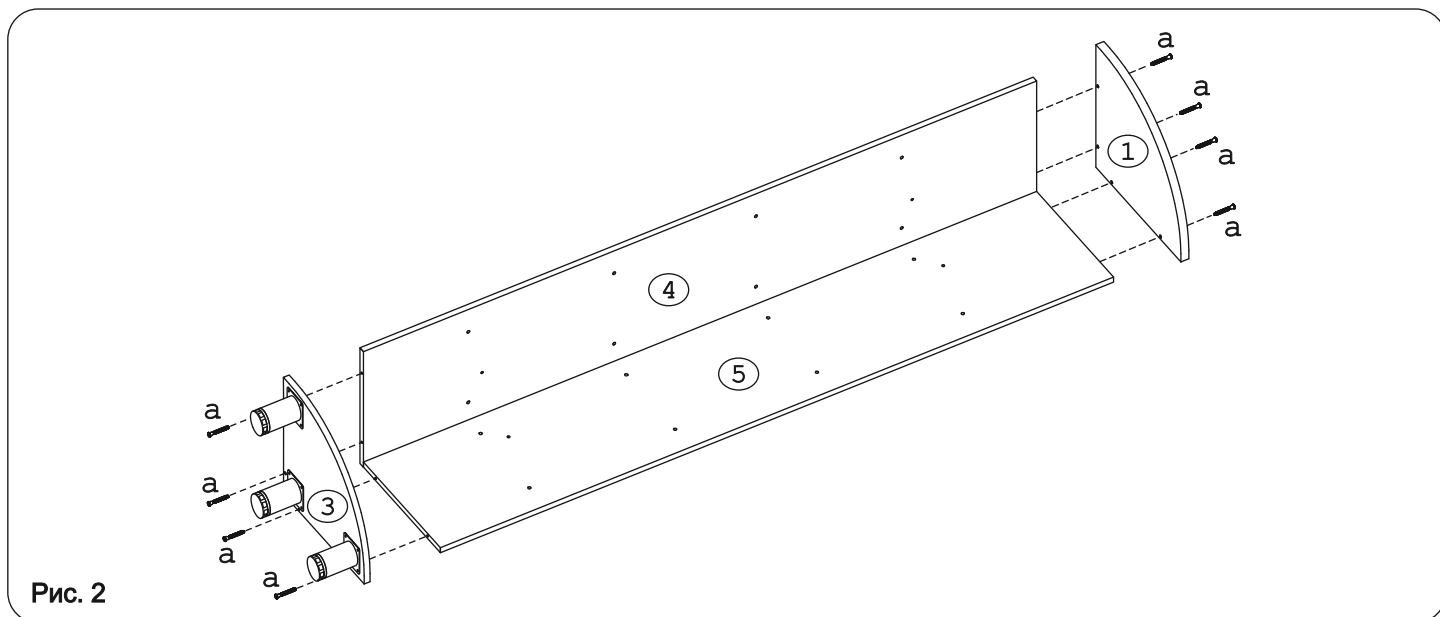
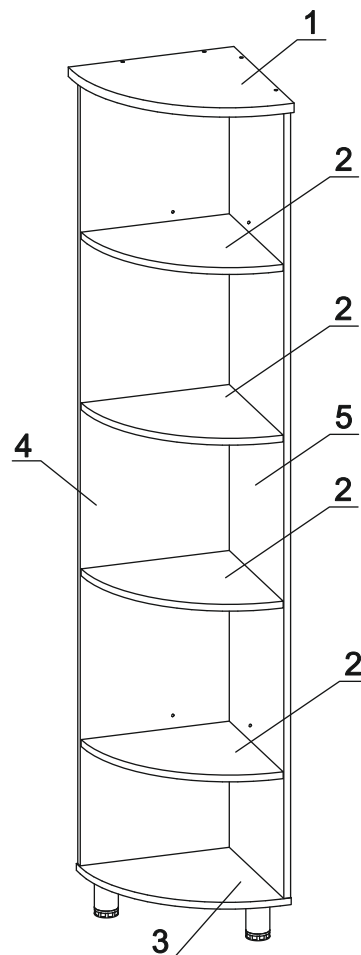
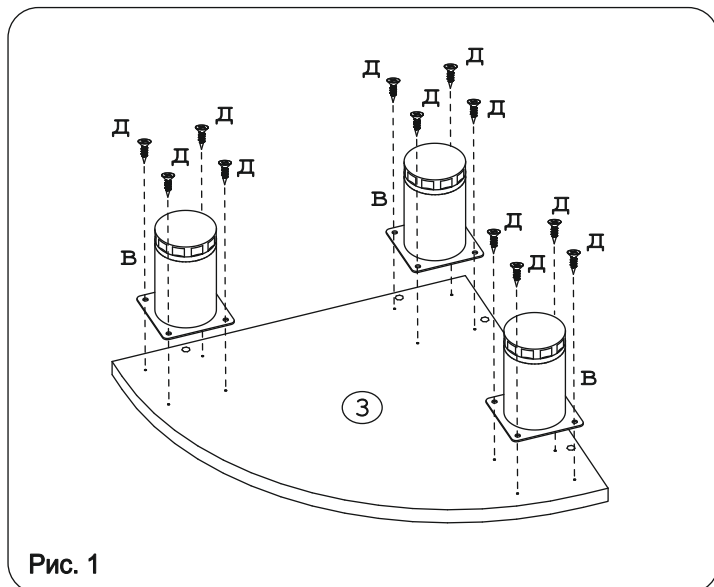
	а		б		в		г		д
Евровинт 50	24 шт.	Заглушка 6	4 шт.	Ножка 60x100	3 шт.	Стяжка 30мм	2 компл.	Шуруп 4x16	12 шт.

## Наименование деталей

- |                               |       |
|-------------------------------|-------|
| 1. Крышка 390x390             | 1 шт. |
| 2. Полка стационарная 350x350 | 4 шт. |
| 3. Основание 371x371          | 1 шт. |
| 4. Боковина левая 1856x370    | 1 шт. |
| 5. Боковая стенка 1856x353    | 1 шт. |

### Внимание!

Установите на шуруповерте минимальные обороты.



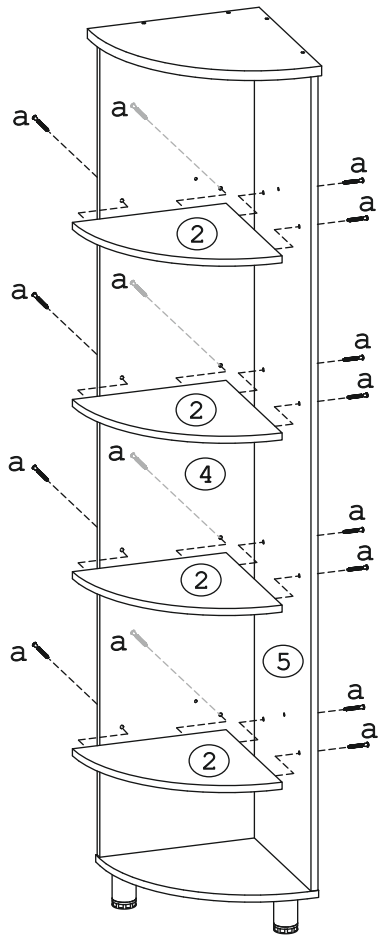


Рис. 3

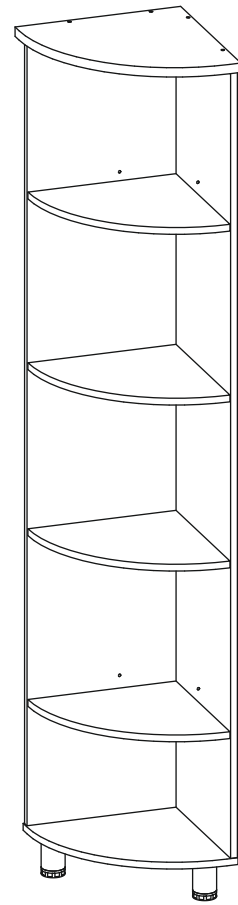


Рис. 4