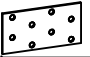

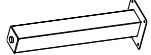


3. Комплектность изделия

Поз.	Наименование	Готовая деталь		Толщ.	Кол-во
		Длина	Ширина		
1	Приставка	900	700	36	1

Размер - "Длина" указывает на направление текстуры материала. В комплектацию изделия входит комплект фурнитуры.

4. Состав комплекта фурнитуры

Поз	Внешний вид	Наименование	Кол-во
2		Пластина крепежная 80x40	2
3		Саморез 3,5x25 мм	16
4		Опора LT-710	1

Сборку изделия рекомендуем доверить специалисту. В случае самостоятельной сборки обязательно ознакомьтесь с указаниями по сборке. За повреждения изделия, произошедшие во время сборки, фирма ответственности не несёт.

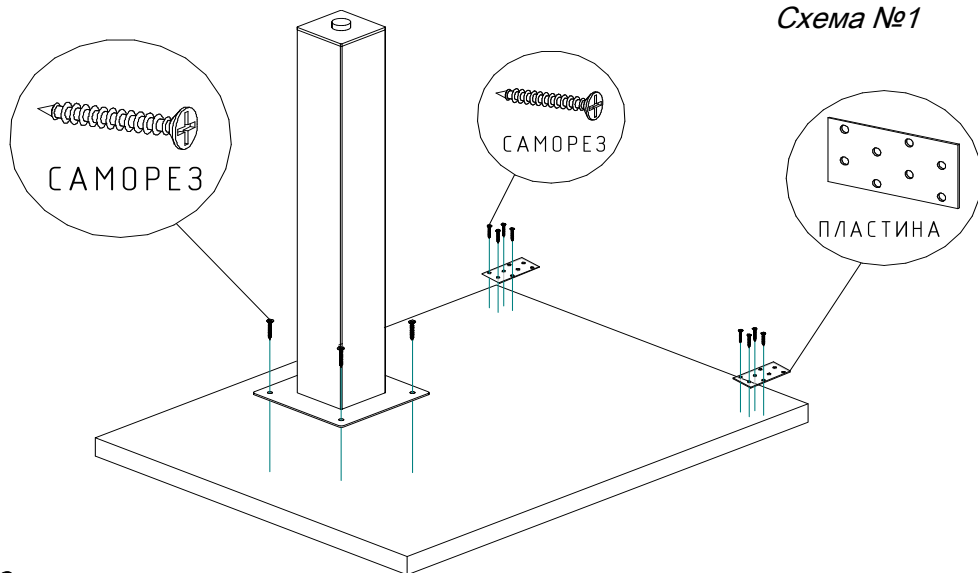
5. Последовательность сборки

Схема №1

Сборку производить на ровном полу, покрытом тканью или бумагой во избежание повреждения и загрязнения мебели.

- 1) Закрепите саморезами крепежную пластину на одинаковых расстояниях от краев приставки
- 2) Саморезами закрепите опору.
- 3) Собранный конструкцию закрепите саморезами к столу (приверните ответные части пластин)

Схема №1



Инструкция по сборке

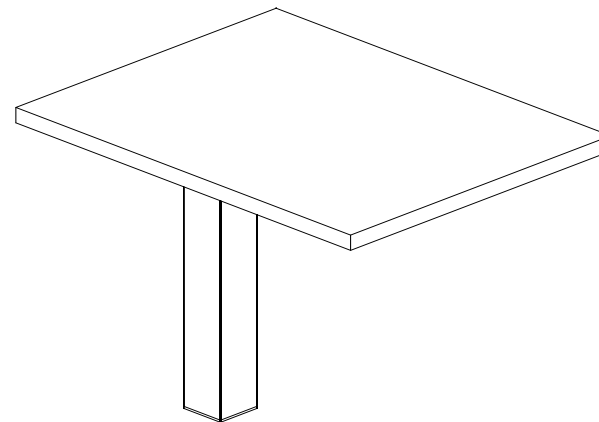
RIVA

Фабрика офисной мебели

Серия First

Брифинг-приставка для прямоугольного стола KB-4

Габаритные размеры:
900×700×765 мм



1. Гарантии изготовителя

Гарантийный срок эксплуатации изделия 18 месяцев с момента приобретения. Срок службы изделия 5 лет.

Предприятие-изготовитель гарантирует соответствие изделия требованиям ГОСТ-16371-9: при соблюдении правил транспортировки, хранения и эксплуатации.

Предприятие-изготовитель не несет ответственности за недостатки изделия, появившиеся в результате несоблюдения правил эксплуатации, сборки, транспортировки и ухода за мебелью.

Предприятие изготовитель оставляет за собой право проводить конструктивные изменения, связанные с внедрением новых материалов и технологий, направленных на повышение качества и долговечности изделий.

2. Транспортировка, хранение, эксплуатация и уход за мебелью

Изделие допускается транспортировать в упаковке предприятия изготовителя любым видом транспорта при условии надежной защиты от механических повреждений и влаги (атмосферных осадков и т.д.).

НЕ ДОПУСКАЕТСЯ ВОЗДЕЙСТВИЕ ВЛАГИ. Изделие должно храниться и эксплуатироваться в сухих и теплых помещениях. Не рекомендуется устанавливать изделие около источников тепла

Удаление пыли с поверхности изделия следует производить мягкой тканью с использованием специальных составов по уходу за мебелью.