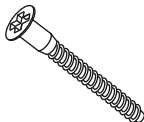

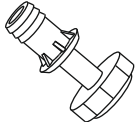
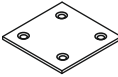

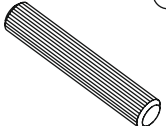

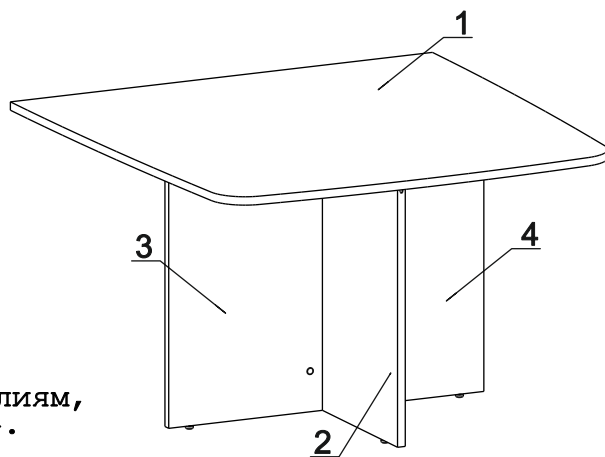
	а		б		в		г		д		е		ж
Дюбель 30мм	10 шт.	Евровинт 70	2 шт.	Заглушка эксцентрика	10 шт.	Ножка М6	4 шт.	Пластина СТУ	3 шт.	Шуруп 4x16	12 шт.	Шкант дерев 8x50	2 шт.
	з												
Эксцентрик 22	10 шт.												

### Наименование деталей

1. Крышка 1200x1200
2. Боковина 896x718
3. Боковина левая 718x437
4. Боковина правая 718x437

- 1 шт.
- 1 шт.
- 1 шт.
- 1 шт.



**Внимание!**  
Установите на шуруповерте минимальные обороты.

Конференц - стол крепиться к соседним изделиям, при помощи пластины «д», и шурупов «е».

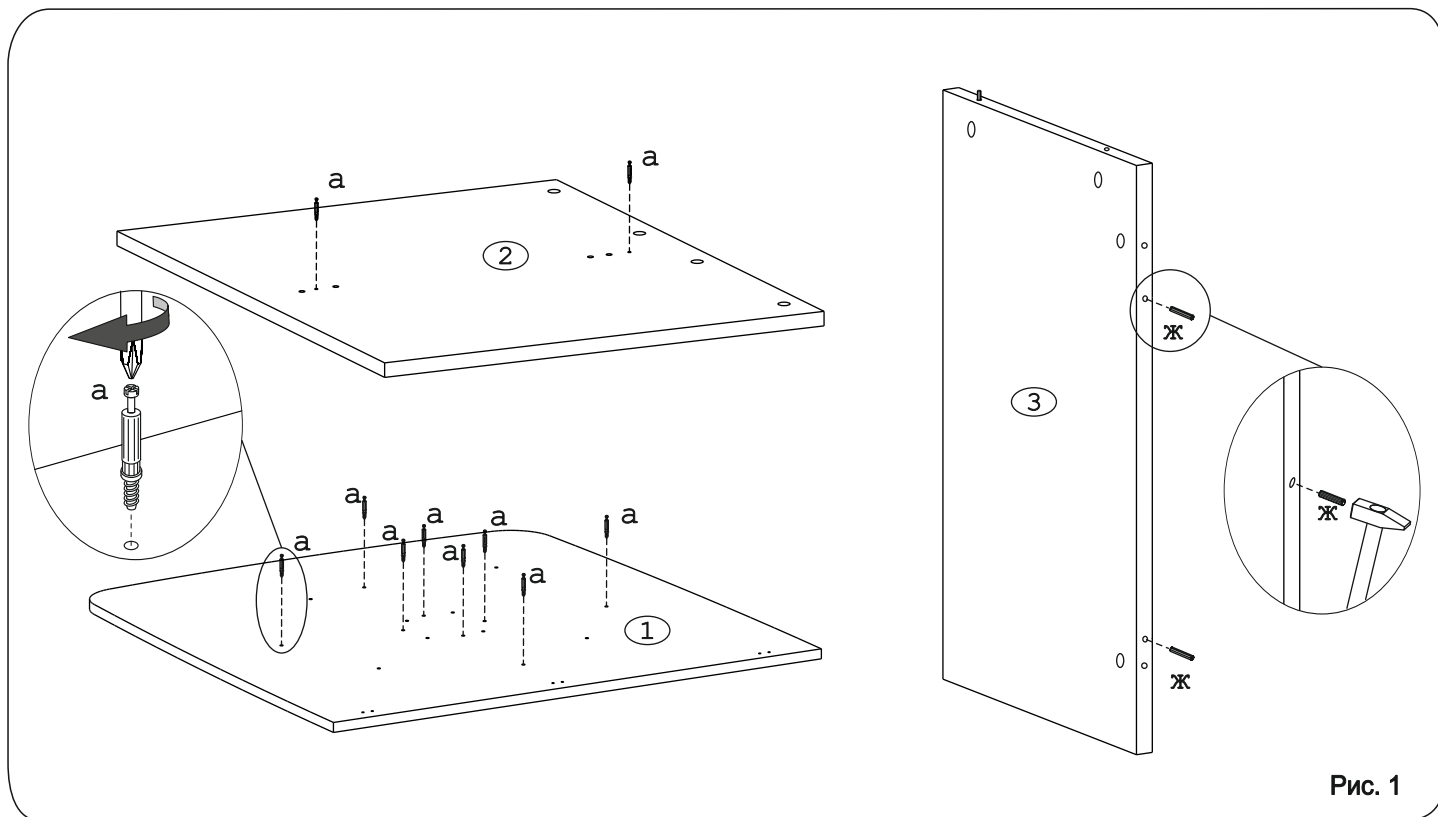


Рис. 1

