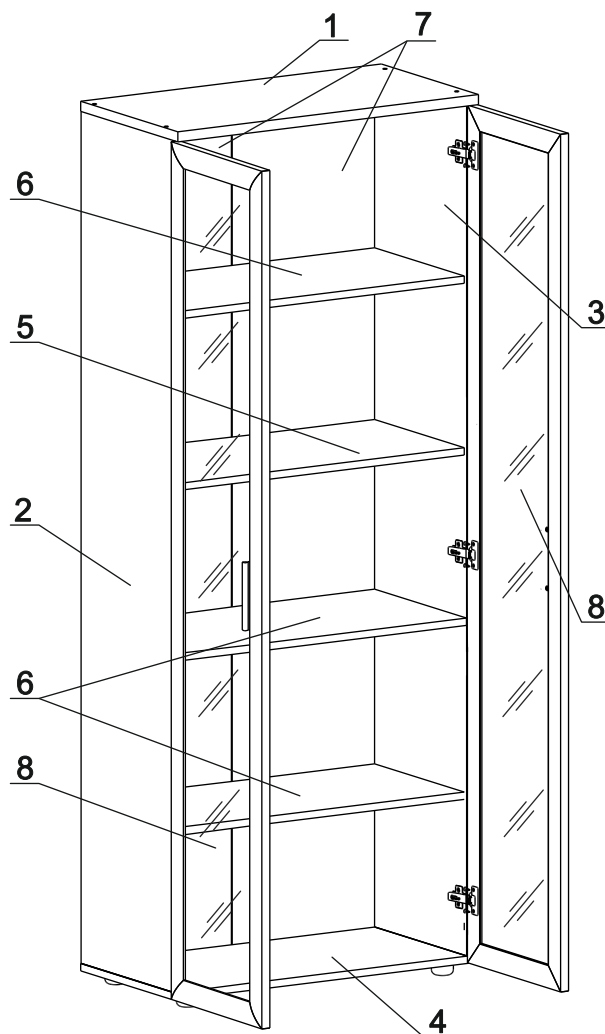


а		б		в		г		д		е		ж	
Винт М4х10 4 шт.		Демпфер 2 шт.		Ручка Р161 2 шт.		Евровинт 50 4 шт.		Ключ-шестигранник 1 шт.		Заглушка 10 4 шт.		Заглушка 6 4 шт.	
з		и		к		л		м		н		о	
Заглушка эксцентрика 4 шт.		Опора меб. регулир. 4 шт.		Стяжка 30мм 2 компл.		Шайба М4 пл. 4 шт.		Эксцентрик 16 4 шт.		Петля накладная с заглушкой 6 шт.		Дюбель 30 мм 4 шт.	
п		р		с		т		у		ф		х	
Стыков. профиль Н-740 1 шт.		Стыков. профиль Н-1123 1 шт.		Шуруп 3х12 п/сфера 40 шт.		Шуруп 4х16 24 шт.		Эксцентрик VB-35М/16 4 шт.		Дюбель DU 321 4 шт.		П/д с резин. кольцом 12 шт.	

## Наименование деталей

- |                                   |       |
|-----------------------------------|-------|
| 1. Крышка 766x383                 | 1 шт. |
| 2. Боковина шкафа левая 1893x355  | 1 шт. |
| 3. Боковина шкафа правая 1893x355 | 1 шт. |
| 4. Основание 766x356              | 1 шт. |
| 5. Полка стационарная 732x353     | 1 шт. |
| 6. Полка вкладная 730x335         | 3 шт. |
| 7. Стенка 1937x379                | 2 шт. |
| 8. Дверь 1904x379                 | 2 шт. |

**Внимание!**  
Установите на шурупверте минимальные обороты.



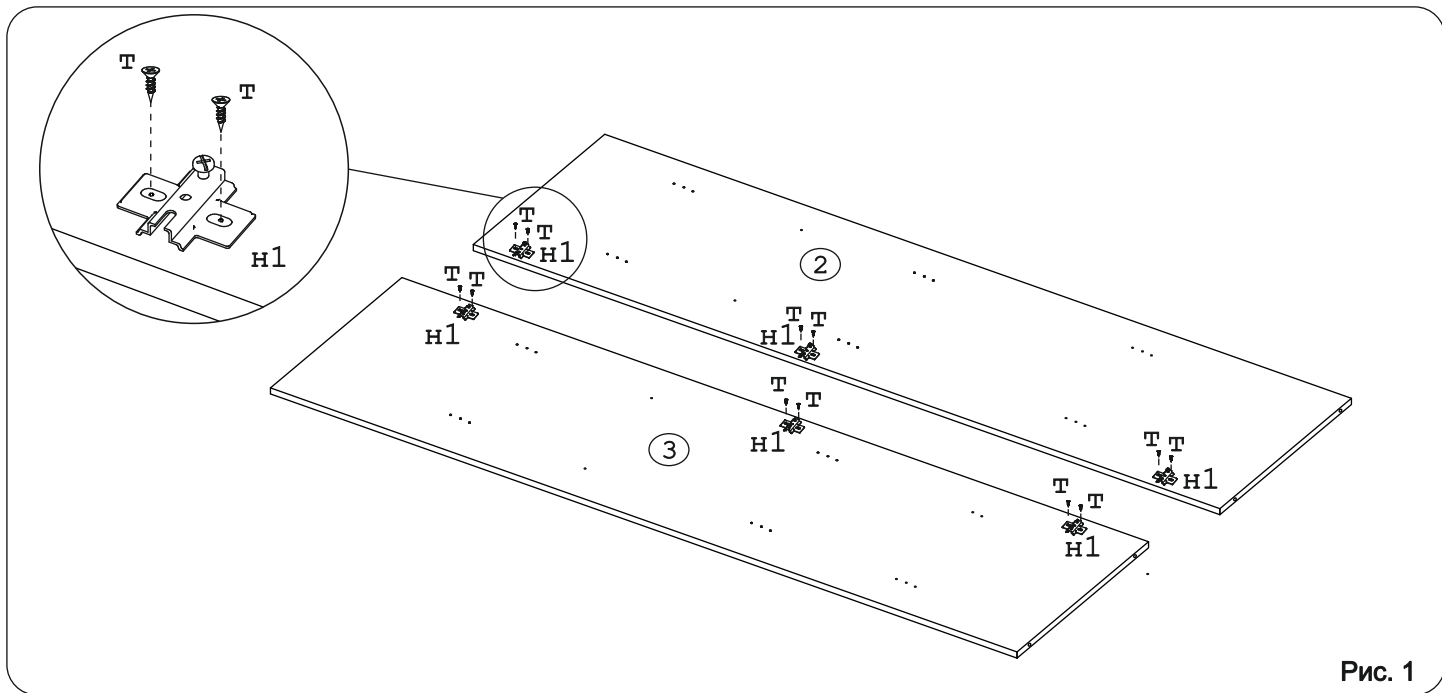


Рис. 1

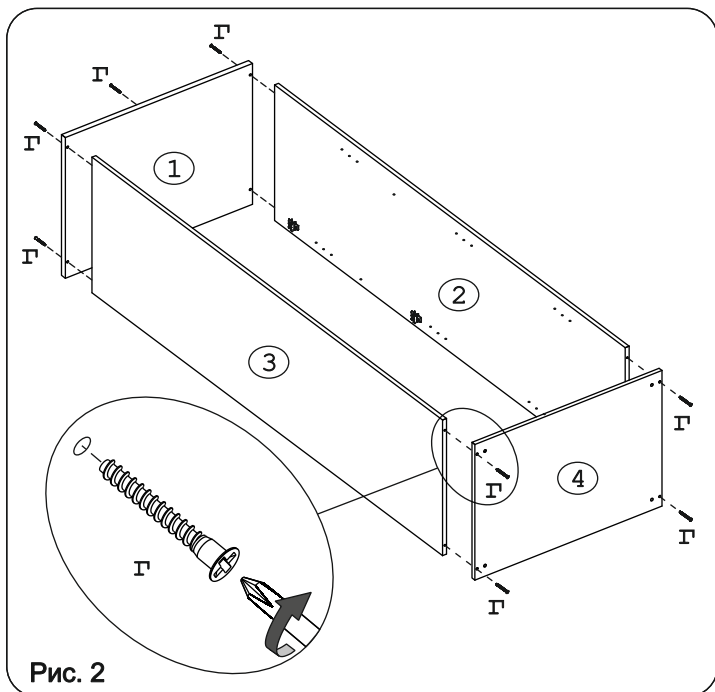


Рис. 2

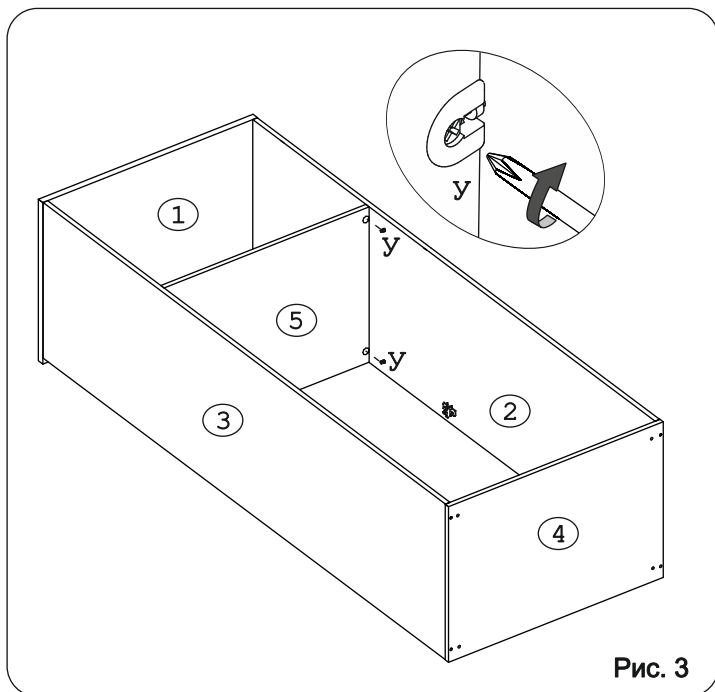


Рис. 3

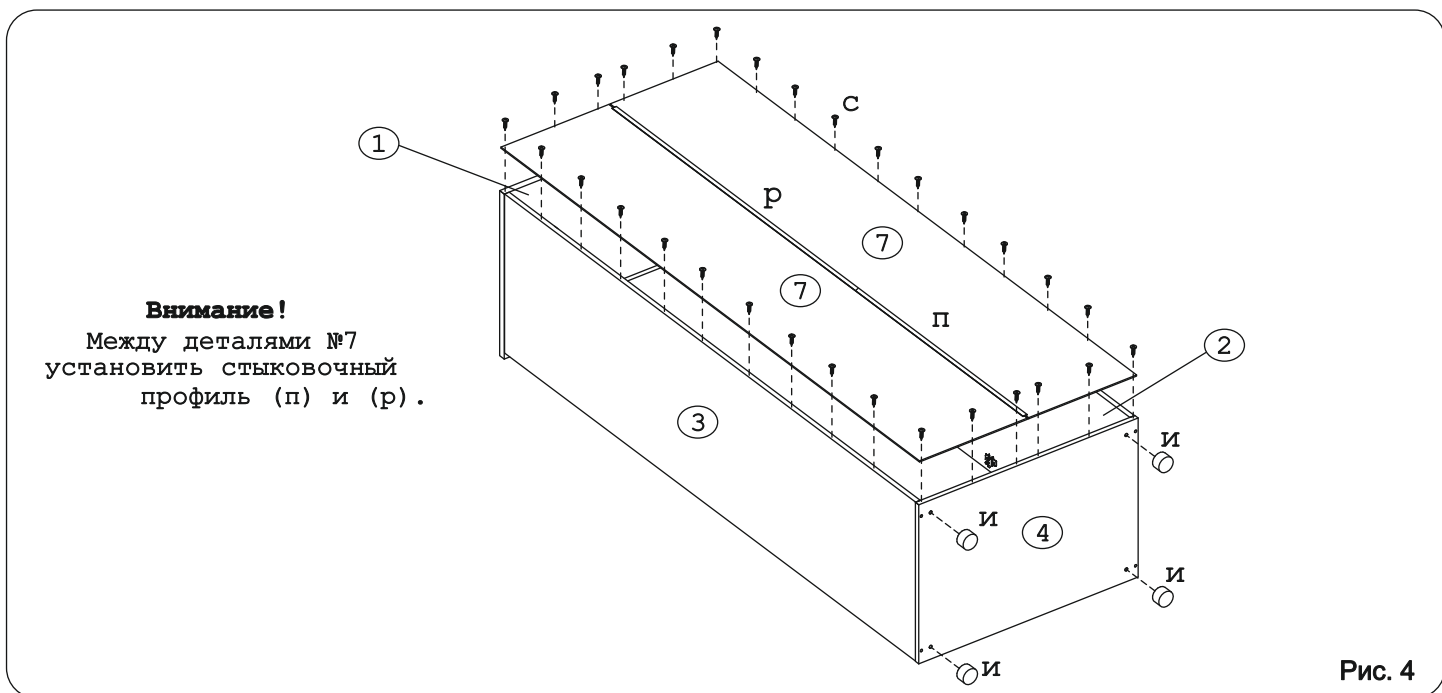


Рис. 4

