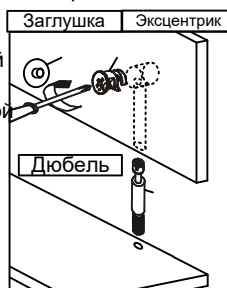


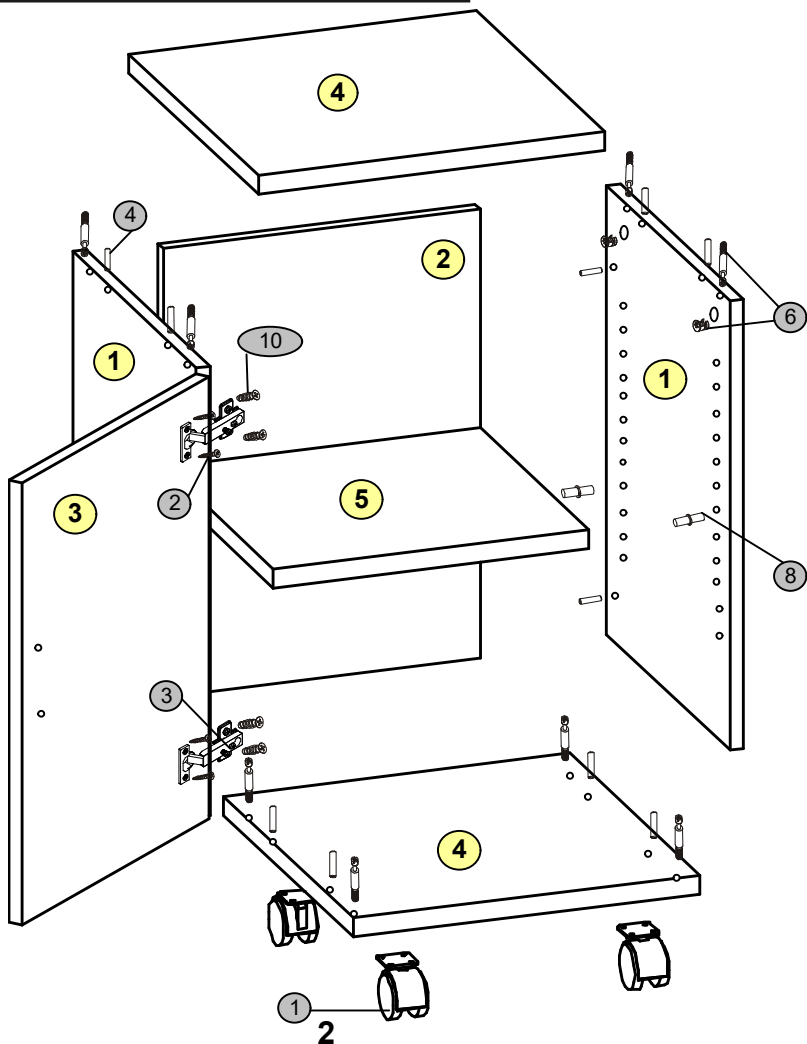
Предприятие изготовитель рекомендует производить сборку в следующем порядке:

1. Сборка тумбы осуществляется при помощи эксцентриковых стяжек и шкантов.
2. Соединяем боковины тумбы (1) с задней стенкой (2) шкантами.
3. В отверстия диаметром 5мм на деталях (4) вкручиваем дюбель эксцентриковой стяжки (6), в отверстия диаметром 8мм вставляем шканты.
4. Соединяем собранный каркас тумбы с деталями (4), затягивая эксцентриковой стяжкой (6).
5. На нижний щит, при помощи саморезов, устанавливаются роликовые опоры.

Схема установки эксцентриковой стяжки



Регулировка дверей



Упаковочный лист

№	Наименование	Д	Ш	Т	кол-во
1	Боковины тумбы	522	394	16	2
2	Задняя стенка тумбы	522	368	16	1
3	Дверь	514	396	16	1
4	Верх(низ)	413	402	22	2
5	Полка	366	366	22	1

Фурнитура

№	Наименование	Кол-во	Вид
1	Опора роликовая 60мм	4	
2	Саморез 4*16	20	
3	Петля накладная	2	
4	Шкант 8*30	16	
5	Ручка мебельная	1	
6	Стяжка эксцентриковая	12	
7	Заглушка стяжки	12	
8	Полкодержатель	4	
9	Заглушка отверстия D=5мм	40	
10	Евровинт 5*16	4	
11	Винт 4*20	2	