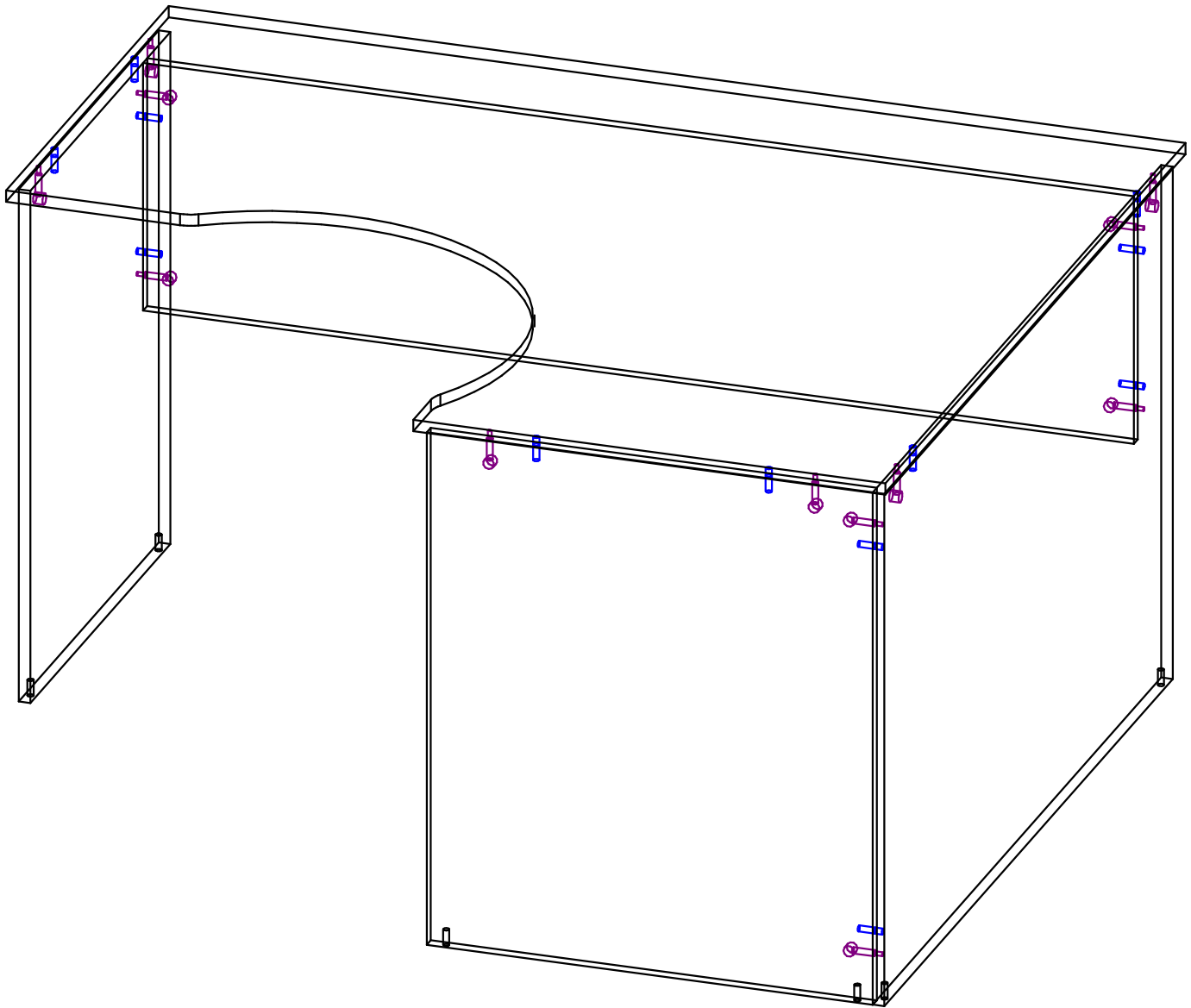


В.СА-3 ПР. Стол криволинейный.



Спецификация на ЛДСП 16мм цв1

Заказ
Изделие В.СА-3/В. Стол криволинейный

Поз.	Наименование	Материал	Кол-во	Заготовка		Готовая деталь		Паз	Обозначение[L1]	Обозначение[L2]	Обозначение[W1]	Обозначение[W2]	Примечание
				Длина[L]	Ширина[W]	Длина	Ширина						
1	ОпораЛВ	ЛДСП 16мм цв1	1	724	556	724	560		V	V		L	
2	Опора фронт ПР	ЛДСП 16мм цв1	1	724	612	725	614		V			L	
3	ОпораПР	ЛДСП 16мм цв1	1	724	1149	724	1153		V	V		L	
4	Столешница	ЛДСП 16мм цв1	1	1396	1196	1400	1200		(Смотри чертеж)	V		(Смотри чертеж)	V
5	Царга	ЛДСП 16мм цв1	1	350	1364	350	1364					L	