

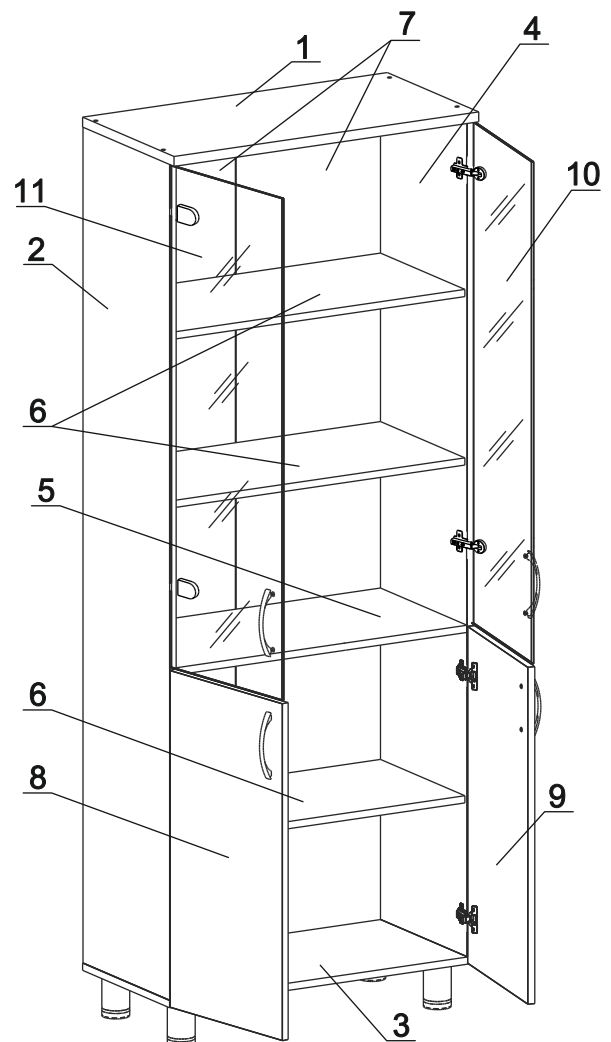
а		б		в		г		д		е		ж	
Винт М4х10	4 шт.	Демпфер	2 шт.	Ручка Р213	4 шт.	Евровинт 50	12 шт.	Загл. к ев. винту	4 шт.	Шуруп 3х12 п/сфера	30 шт.	Заглушка 6	4 шт.
з		и		к		л		м		н		о	
Шайба 12х4 пл	4 шт.	Ножка 60х100	4 шт.	Стяжка 30мм	2 компл.	Шайба М4 пл.	4 шт.	П/д “дупло”	12 шт.	Петля накладная с заглушкой	4 шт.	Петля для наклад. ст. дверей	4 шт.
п		р		с									
Стыков. профиль Н-732	1 шт.	Стыков. профиль Н-1107	1 шт.	Шуруп 4х16	40 шт.								

Наименование деталей

1. Крышка 758x390	1 шт.
2. Боковина левая 1856x370	1 шт.
3. Основание 758x371	1 шт.
4. Боковина правая 1856x370	1 шт.
5. Полка стационарная 724x369	1 шт.
6. Полка вкладная 722x360	3 шт.
7. Стенка 1890x373	2 шт.
8. Дверь 748x374	1 шт.
9. Дверь 748x374	1 шт.
10. Дверь правая 1115x374	1 шт.
11. Дверь левая 1115x374	1 шт.

Внимание!

Установите на шуруповерте минимальные обороты.



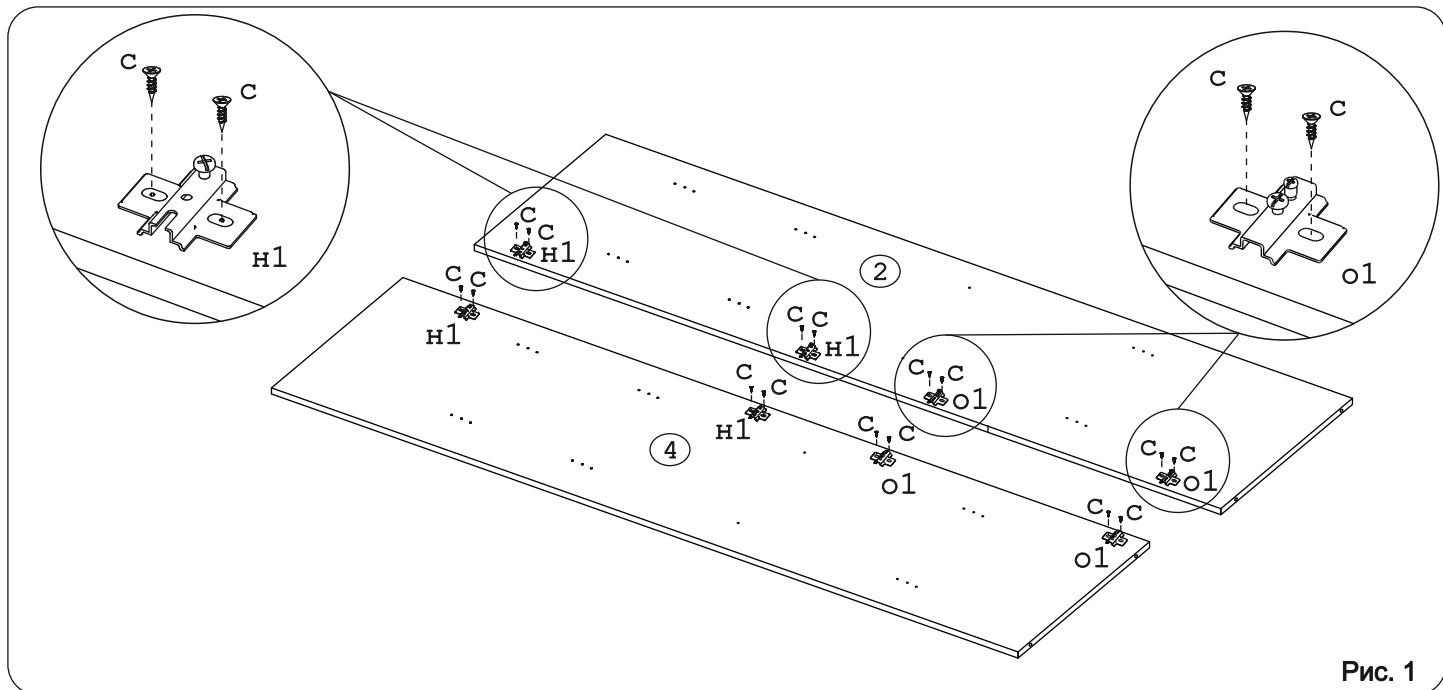


Рис. 1

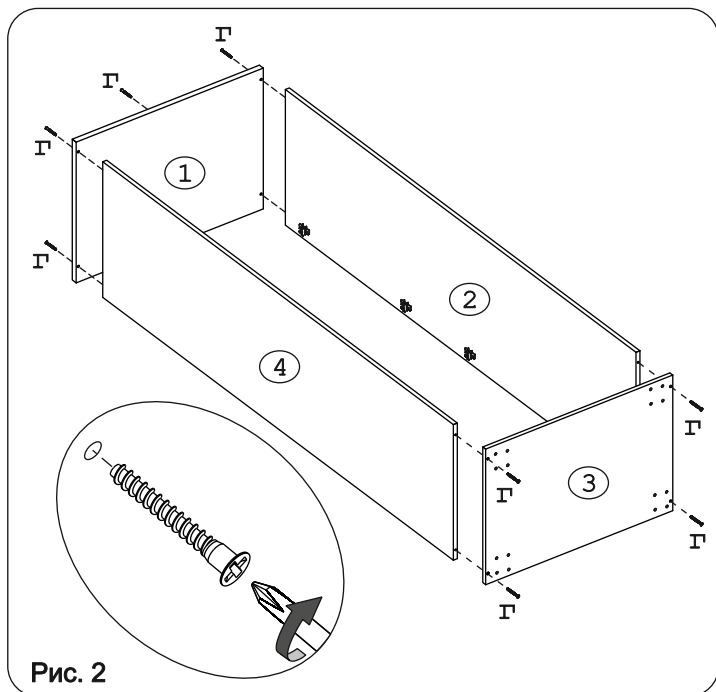


Рис. 2

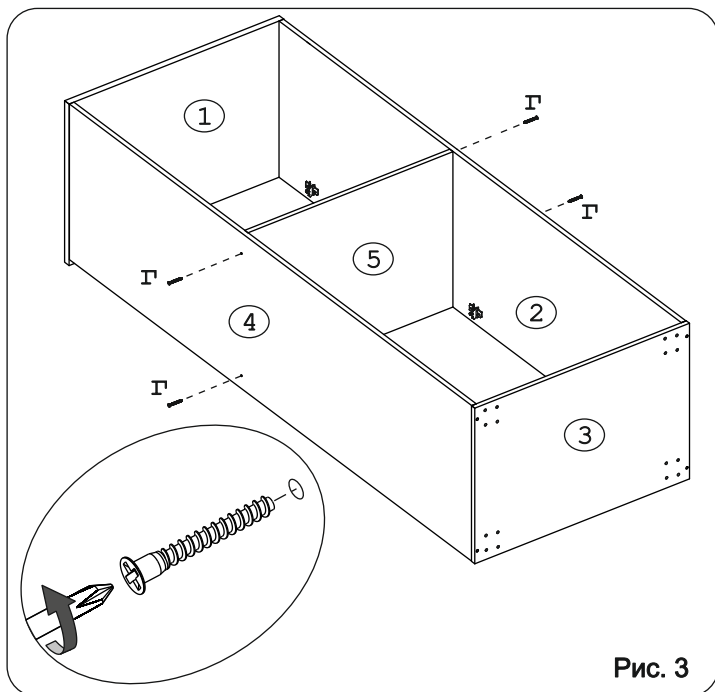


Рис. 3

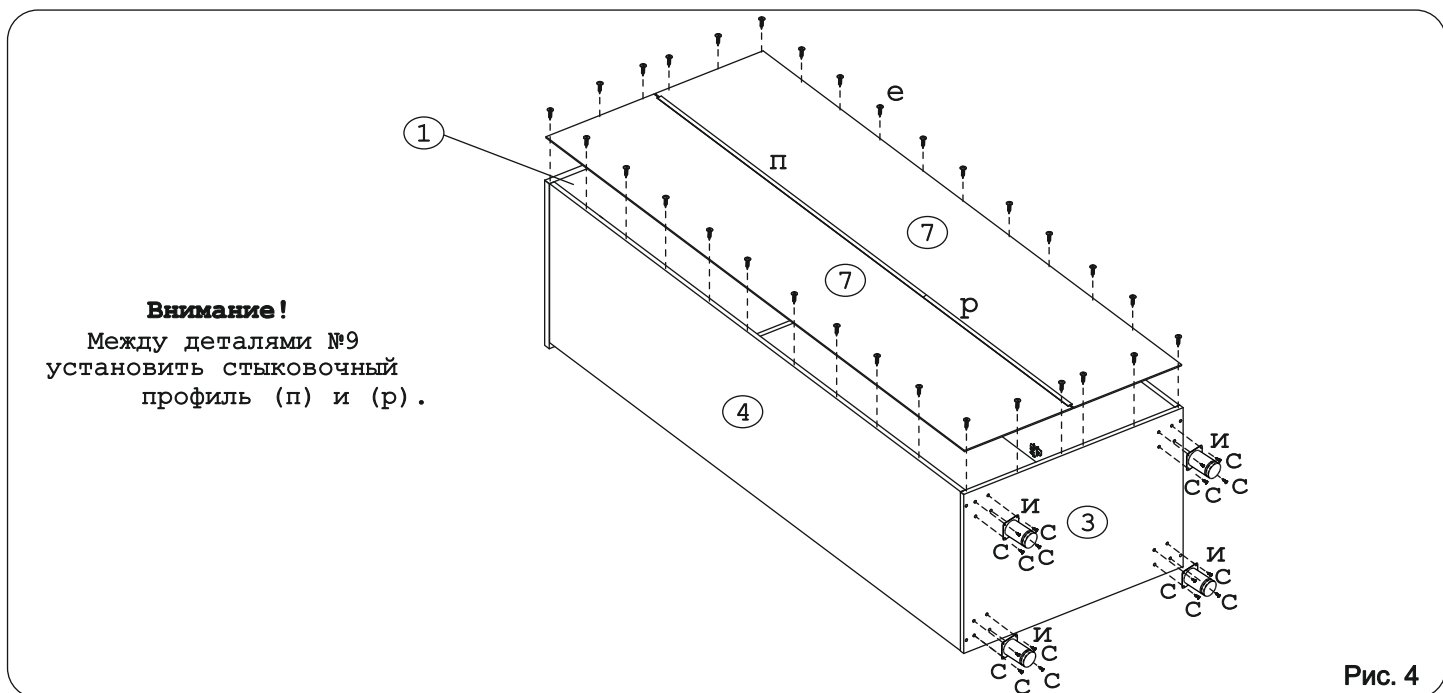


Рис. 4

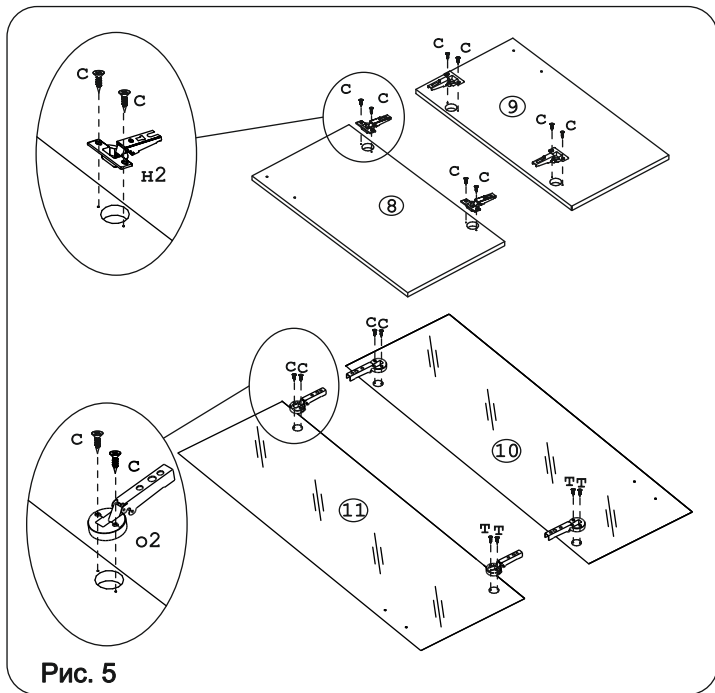


Рис. 5

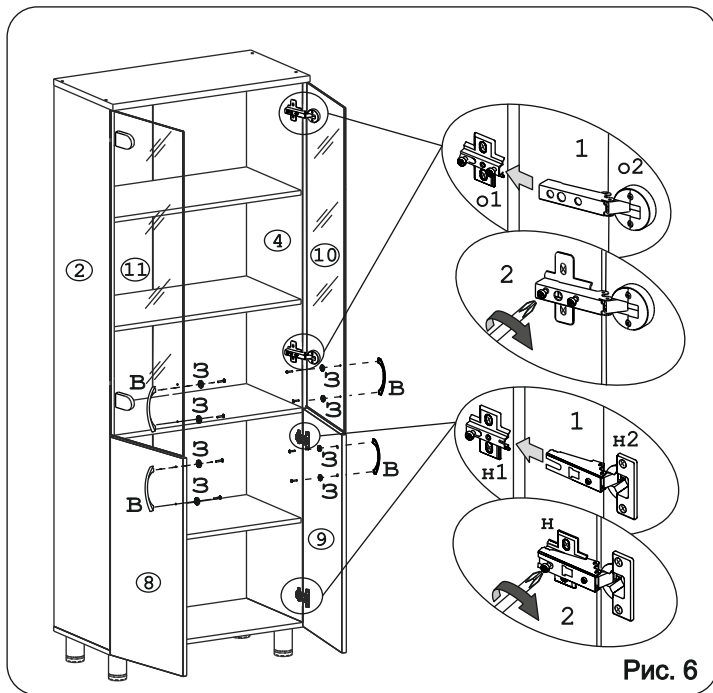


Рис. 6

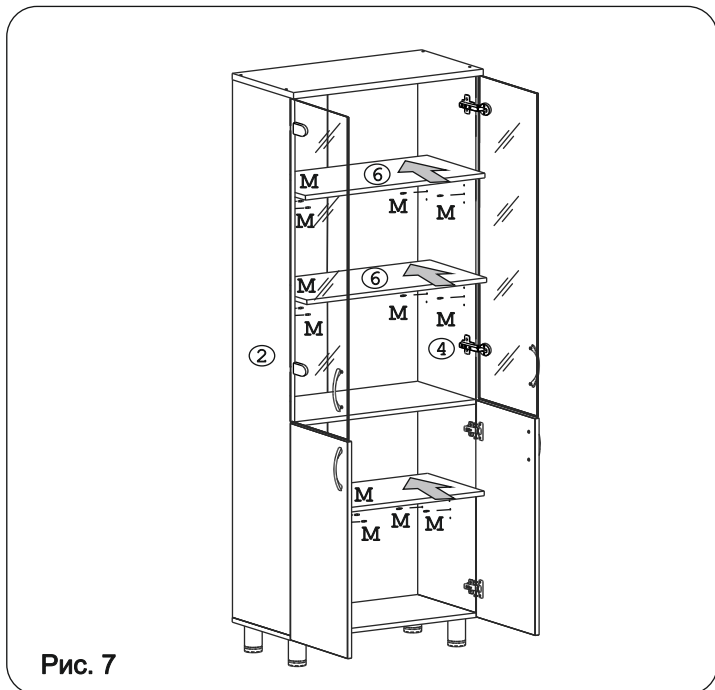


Рис. 7

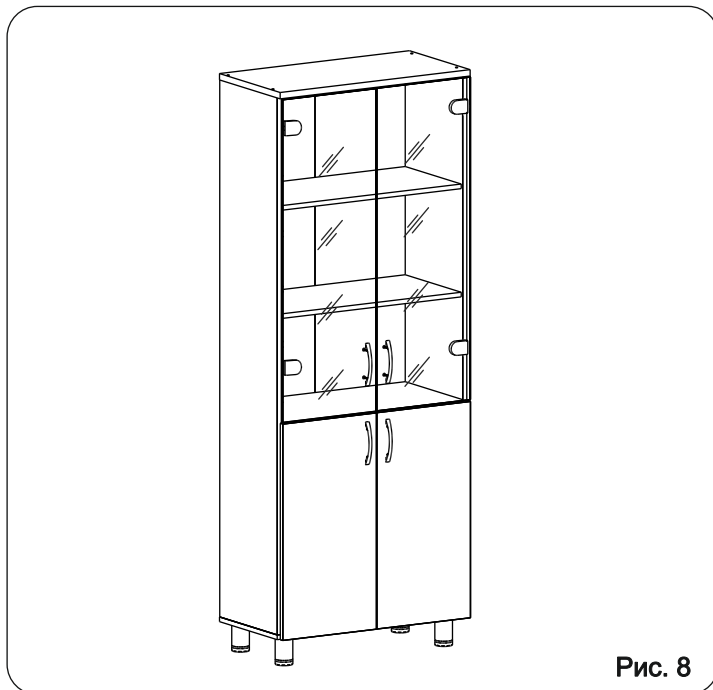


Рис. 8