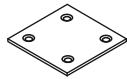

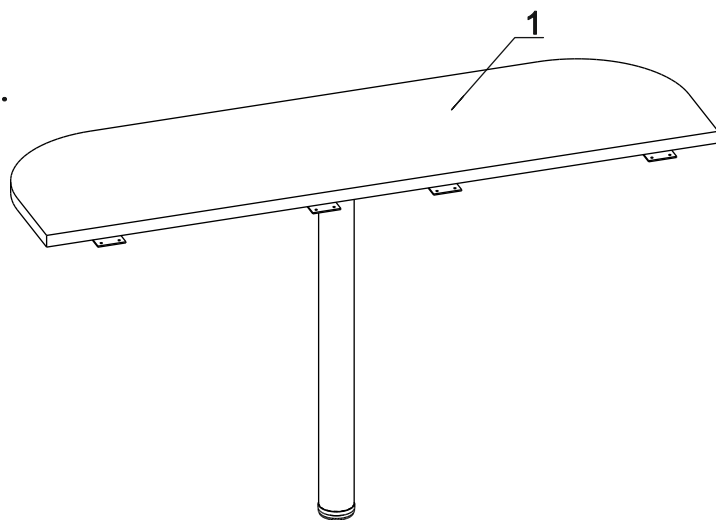
	а		б		в
Ножка 715x60	1 шт.	Пластина СТУ	4 шт.	Шуруп 4x16	22 шт.

Наименование деталей

1. Крышка 1200x390

1 шт.



Внимание!

Установите на шуруповерте минимальные обороты.

Приставка крепится к соседним изделиям, при помощи пластины «б», и шурупов «в».

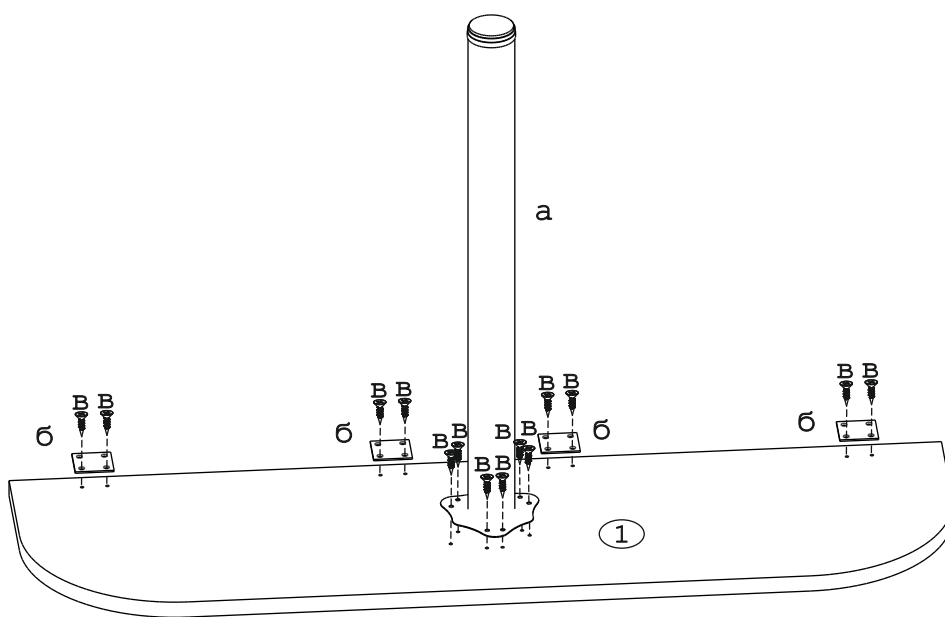


Рис. 1