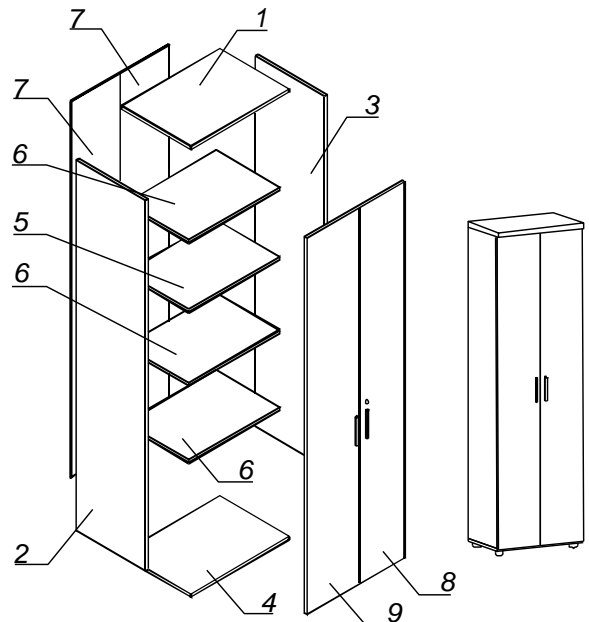


Наименование деталей

1. Крышка 596x383	1 шт.
2/3. Боковина 1893x355	2 шт.
4. Основание 596x356	1 шт.
5. Полка стационарная 562x353	1 шт.
6. Полка вкладная 560x335	3 шт.
7. Стенка ДВП 1937x294	2 шт.
8. Дверь правая 1904x294 с замком	1 шт.
9. Дверь левая 1904x294	1 шт.

Фурнитура

1. Шуруп 3x12 п/сфера	44 шт.
2. Евровинт 50	4 шт.
3. Заглушка 6	4 шт.
4. Заглушка эксцентрика	4 шт.
5. Заглушка 10	4 шт.
6. Петля накладная с заглушкой	8 шт.
7. Ручка P161	2 шт.
8. Замок на 2-е двери (в комплект входят):	1 шт.
L - упор	1 шт.
Z - упор	1 шт.
9. П/д с резин. кольцом	12 шт.
10. Стяжка 30мм	2 шт.
11. Стыков. профиль	1 шт.
	Н-1123
	Н-740
12. Опора меб. регулир.	4 шт.
13. Шуруп 4x16	34 шт.
14. Шайба 12x4 пл	4 шт.
15. Эксцентрик 16	4 шт.
16. Дюбель 30 мм	4 шт.
17. Эксцентрик VB-35M/16	4 шт.
18. Дюбель DU 321	4 шт.
19. Ключ-шестигранник	1 шт.



Сборка

1. Установить на боковины шкафа (детали № 2, 3):
 - ответные части петель, закрепив их шурупами 4x16;
 - полкодержатели с резиновым кольцом в одно из трех отверстий;
 - дюбель эксцентрика DU;
2. Установить на основание (деталь № 4) опоры регулируемые;
3. Установить на крышку шкафа (деталь № 1) дюбель эксцентрика 30;

Внимание! Для простоты сборки шкаф собирается в лежачем положении.

4. Соединить полку стационарную (деталь № 5) с боковинами (детали № 2, 3) при помощи гайки эксцентрика VB;
5. Соединить основание (деталь № 4) с боковинами (детали № 2, 3) при помощи евровинтов;
6. К собранному каркасу присоединить крышку (деталь № 1) при помощи эксцентриковой гайки 16;
7. Добиться равенства диагоналей собранного корпуса;
8. Закрепить при помощи шурупов 3x12 и соединительного профиля стенку ДВП (детали № 7);
9. Закрепить на дверях (детали № 8, 9) петли при помощи шурупов 4x16;
10. На дверь правую (деталь № 8) установить замок при помощи шурупов 4x16;
11. На дверь левую (деталь № 9) и полку стационарную (деталь № 5) установить ответные части замка, с помощью шурупов 3x12;
12. Установить шкаф в вертикальное положение;
13. Установить полки вкладные (детали № 6);
14. Навесить двери;
15. Прикрепить к дверям ручки;
16. Отрегулировать с помощью регулировочных и крепежных винтов положение дверей в вертикальной и горизонтальной плоскостях.