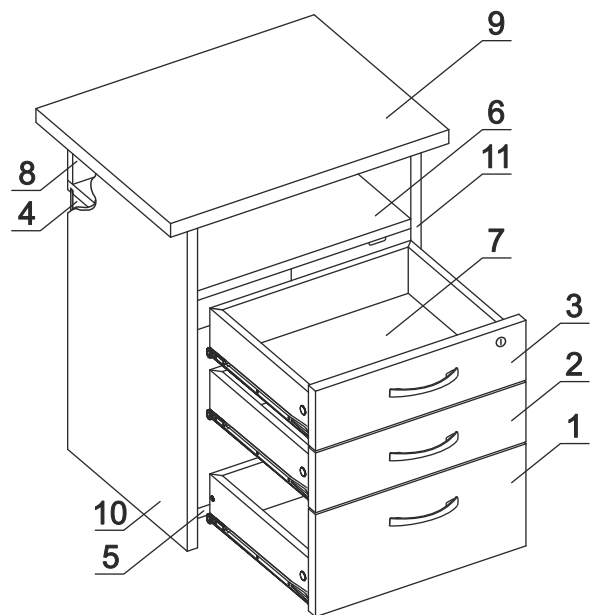


а		б		в		г		д		е		ж	
Заглушка эксцентрика	4 шт.	Упор-L 8	1 шт.	Фолдинг 26	3 шт.	Замок меб. квадр. А07	1 шт.	Направл. ролик. 400мм	3 КОМП.	Ножка М6	4 шт.	Ручка Р159	3 шт.
з		и		к		л		м		н		о	
Саморез 6x10	12 шт.	Шуруп 3x12 п/сфера	11 шт.	Шуруп 4x16	26 шт.	Эксцентрик 16	4 шт.	Дюбель 30мм	10 шт.	Шуруп 3,5x20	4 шт.	Шайба 12x4 пл	6 шт.
п		р		с		т							
Эксцентрик 12	6 шт.	Пластина СТУ	2 шт.	Евровинт 50	12 шт.	Загл. к ев. винту	12 шт.						

Наименование деталей

- | | |
|-----------------------------------|-------|
| 1. Фасад ящика 400x232 | 1 шт. |
| 2. Фасад ящика 400x144 | 1 шт. |
| 3. Фасад ящика 400x144 | 1 шт. |
| 4. Стенка тумбы ДВПО 510x379 | 1 шт. |
| 5. Полка стационарная 444x368 | 1 шт. |
| 6. Полка стационарная 444x368 | 1 шт. |
| 7. Дно ящика ДВПО 405x341 | 3 шт. |
| 8. Стенка 368x130 | 1 шт. |
| 9. Крышка тумбы 600x500 | 1 шт. |
| 10. Боковина тумбы левая 720x446 | 1 шт. |
| 11. Боковина тумбы правая 720x446 | 1 шт. |



Внимание! Установите на шуруповерте минимальные обороты.

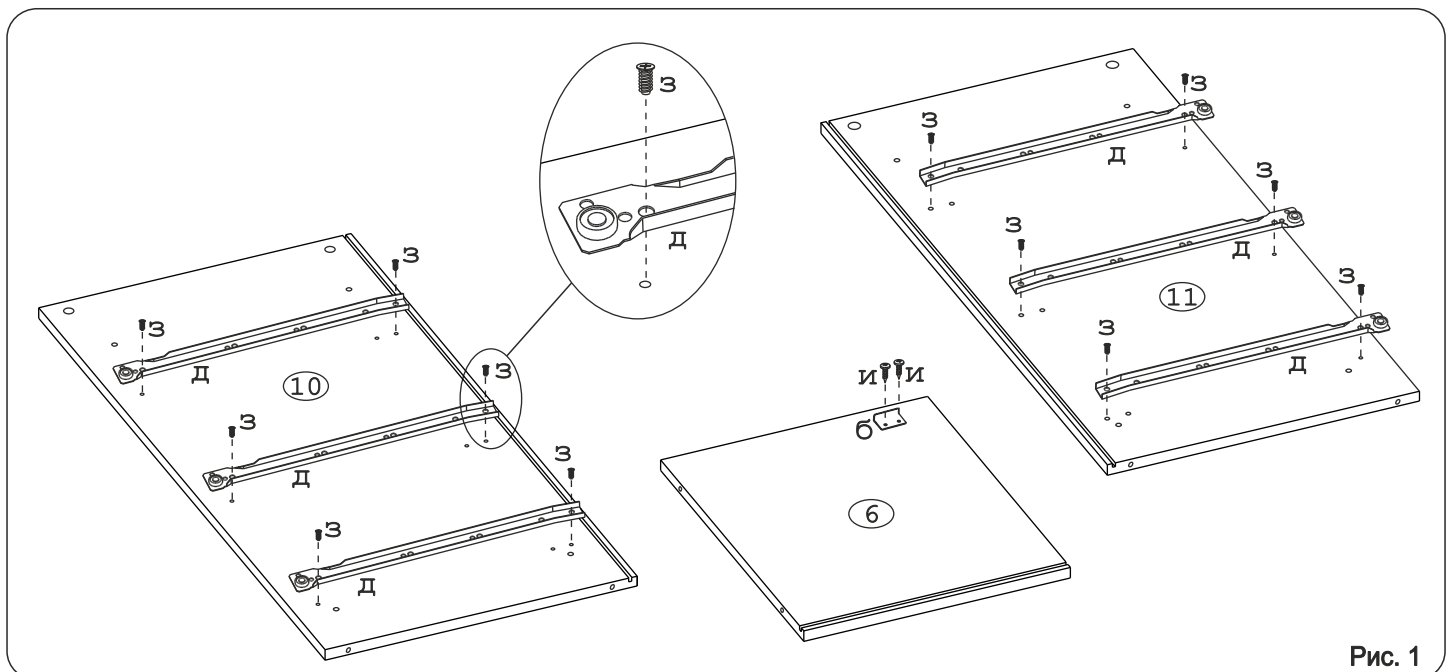
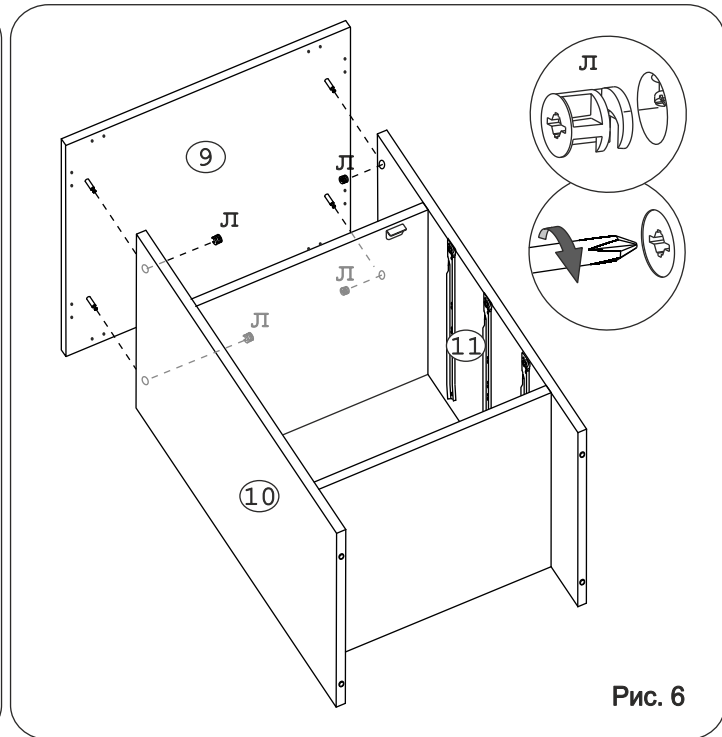
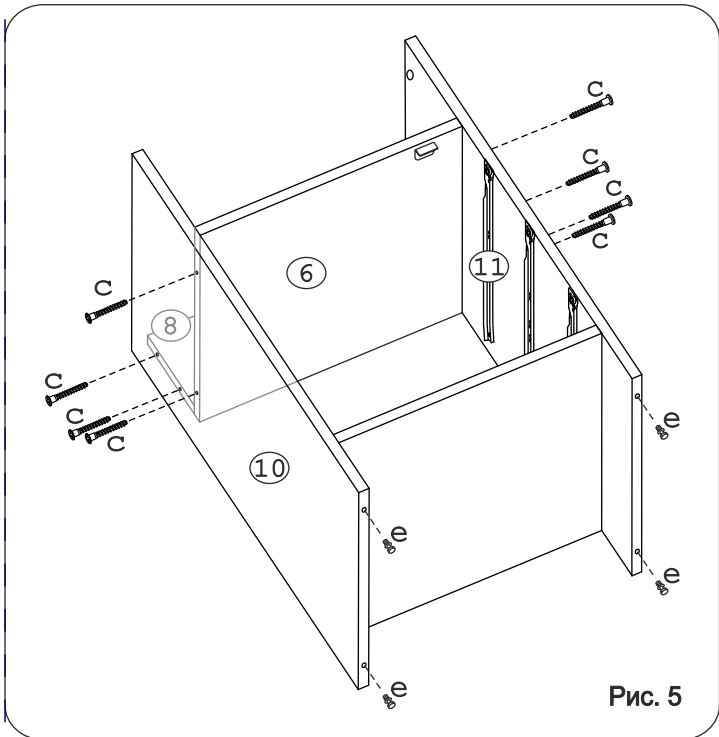
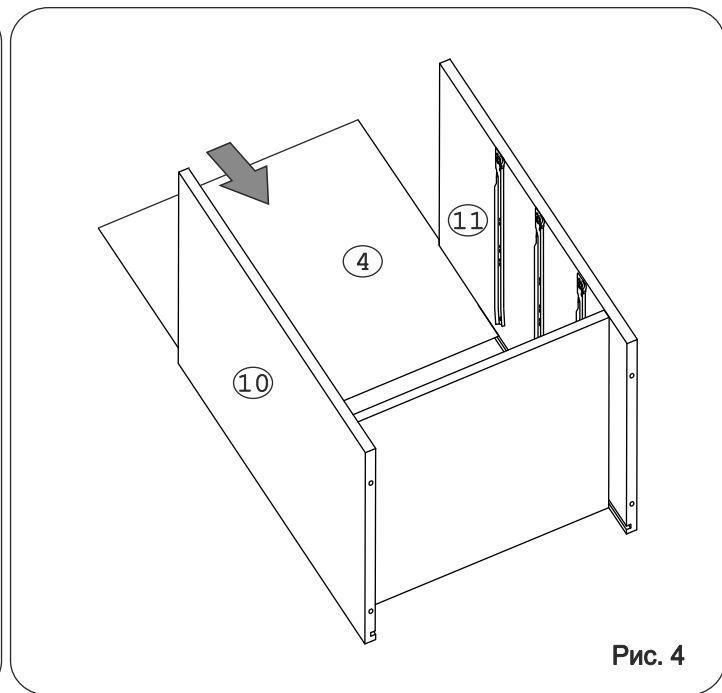
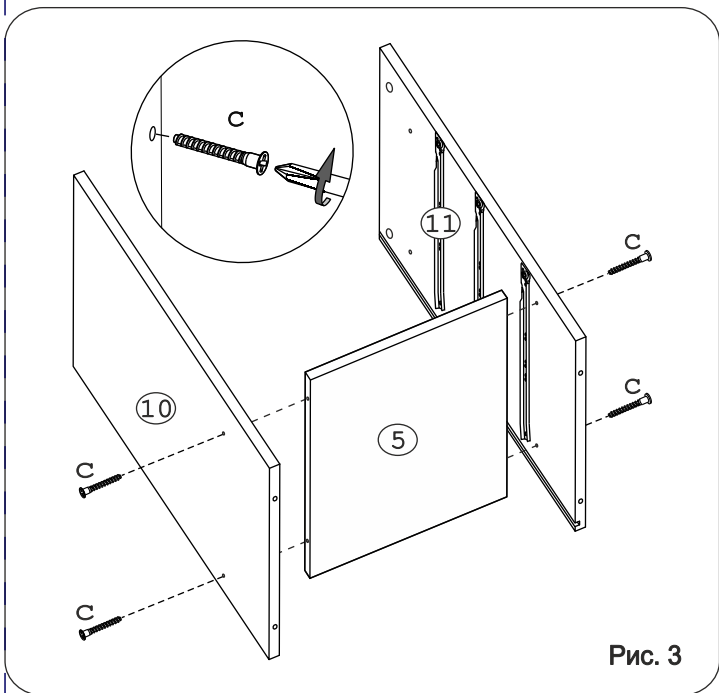
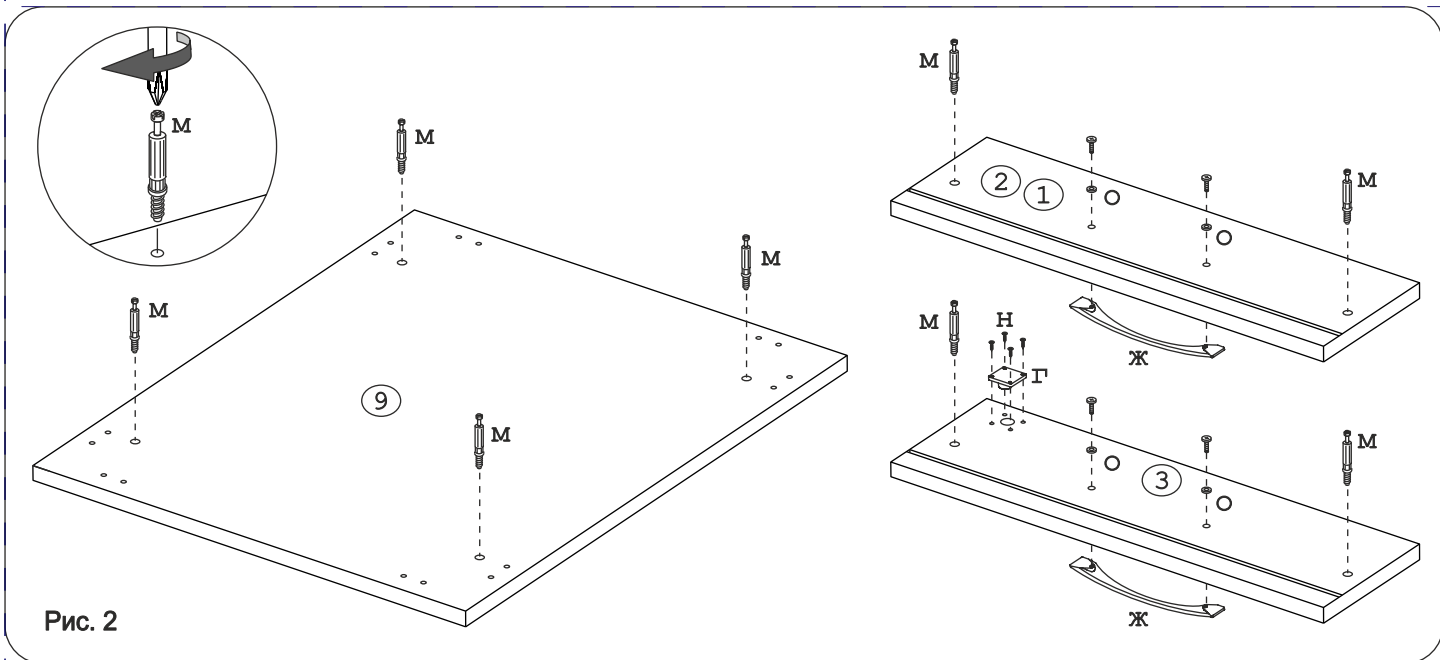


Рис. 1



Собрать фолдинг «в» как показано на рисунке

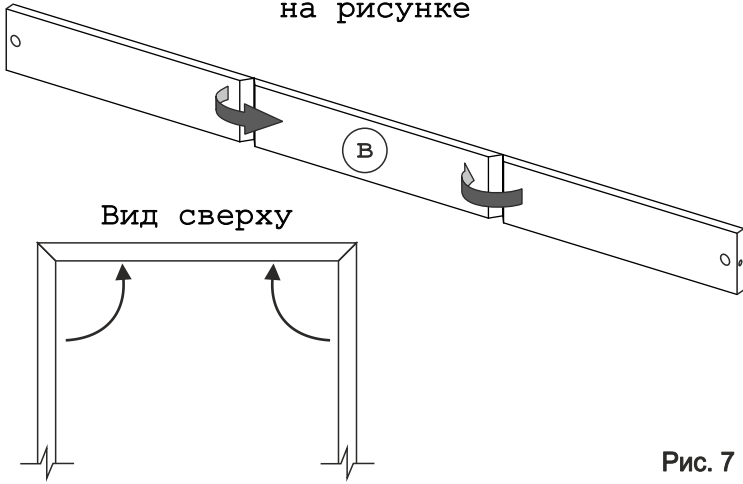


Рис. 7

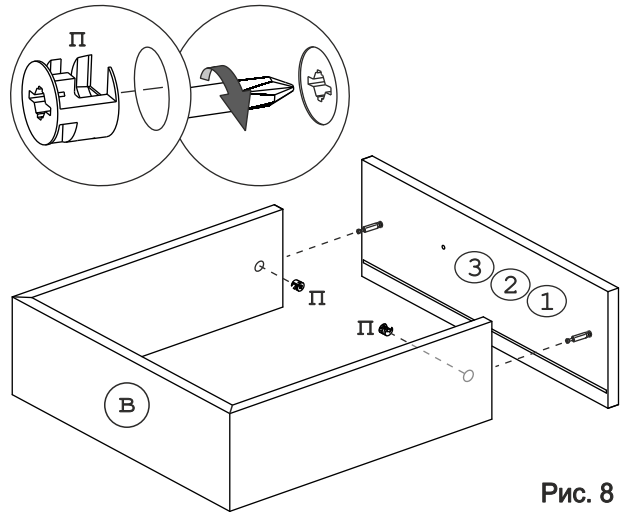


Рис. 8

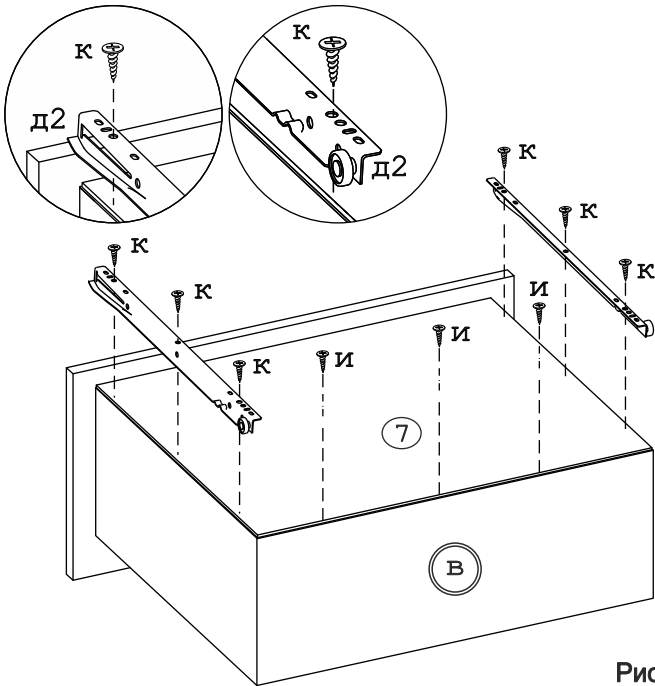


Рис. 9

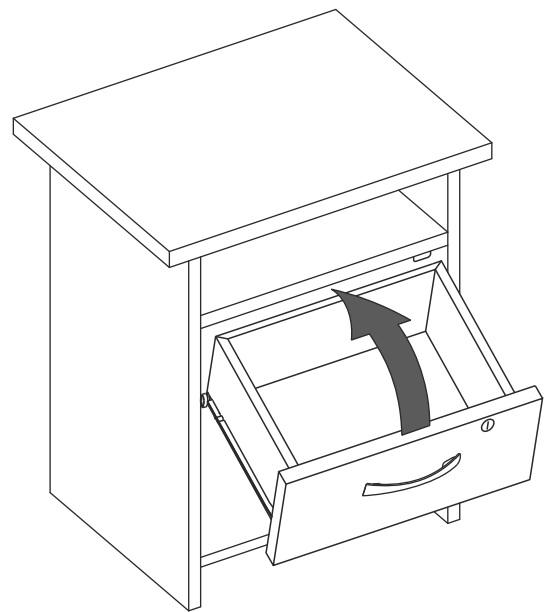


Рис. 10



Рис. 11