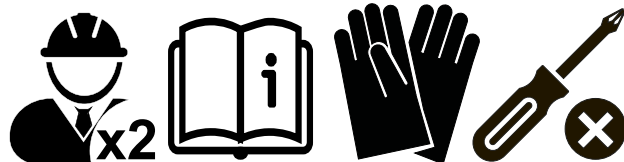


LS-41

ПРОМЕТ

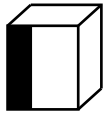
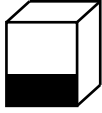
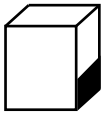
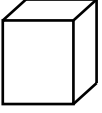


ПАСПОРТ ИЗДЕЛИЯ

1. НАЗНАЧЕНИЕ

Шкафы серии LS: предназначены для хранения личных вещей, одежды и оборудования на торговых и промышленных предприятиях, в спортивных центрах, школах.

2. ТЕХНИЧЕСКИЕ ХАРАКТЕРИСТИКИ

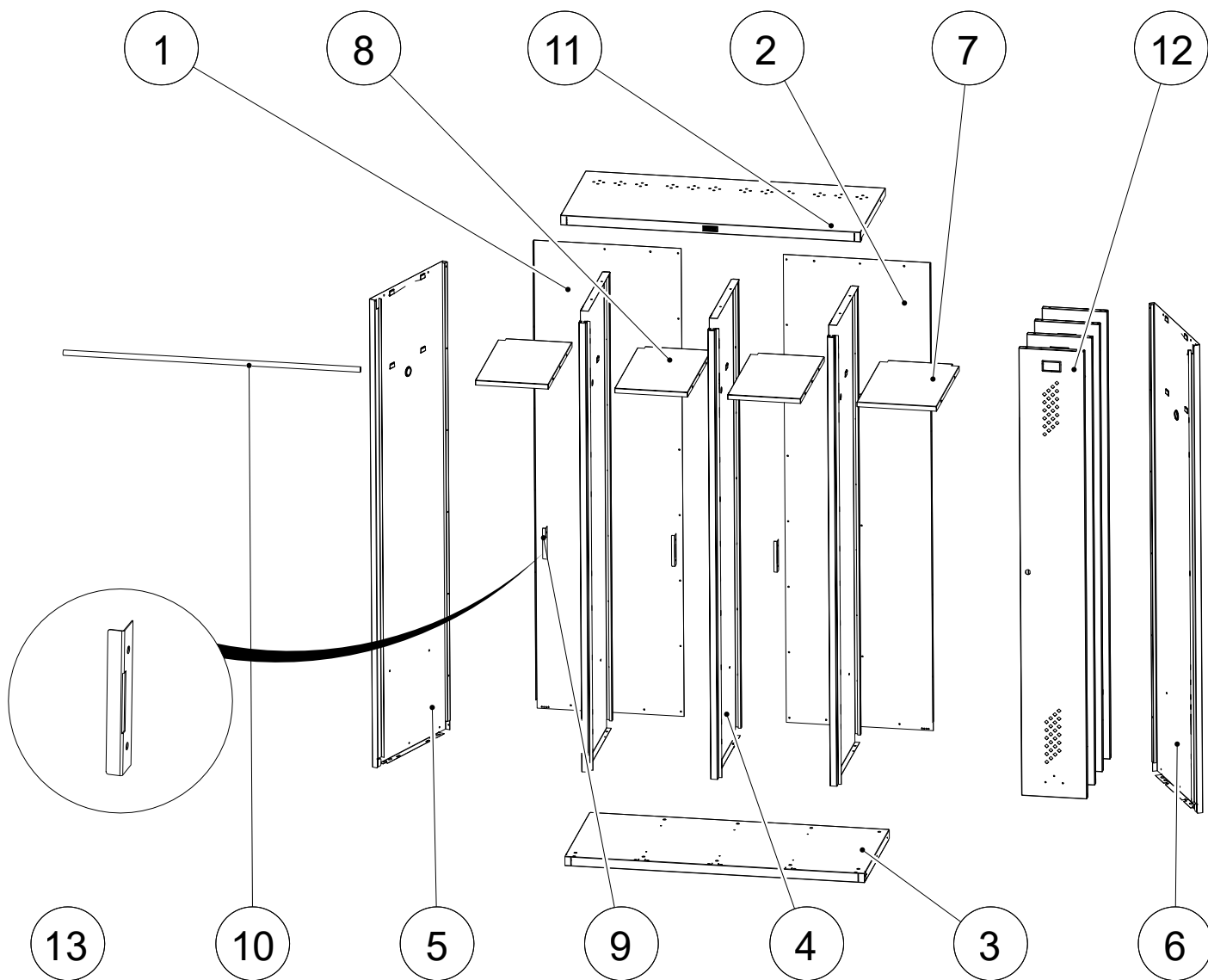
Модель				 kg*
LS-41	1830	1170	500	52.5


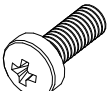
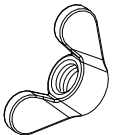
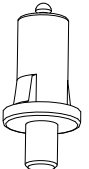
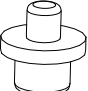


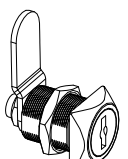
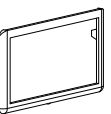
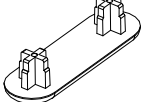
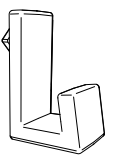
* - допустимое отклонение +/- 10%

3. КОМПЛЕКТ ПОСТАВКИ

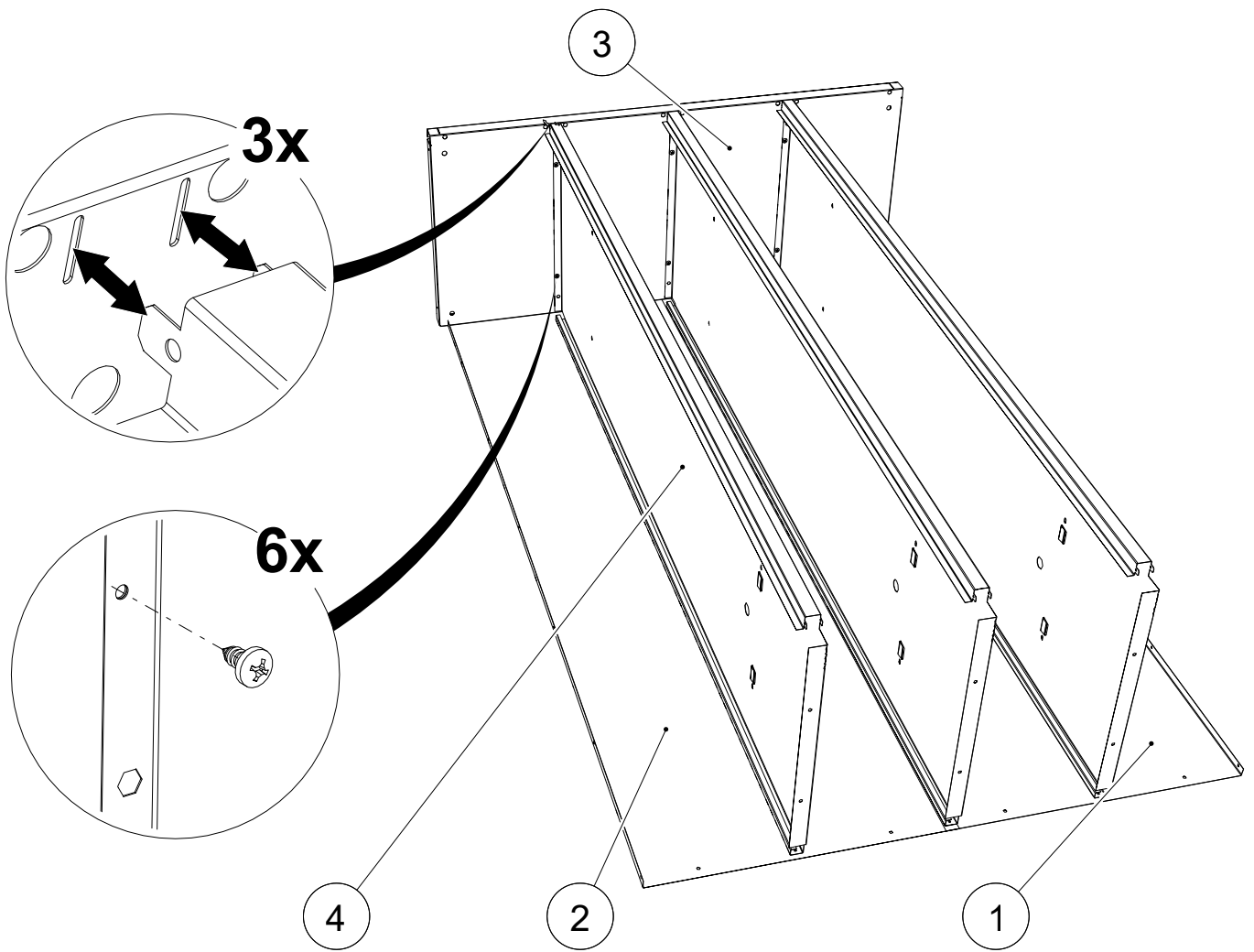
№	Наименование	Кол-во шт.	№	Наименование	Кол-во шт.
1	Стенка задняя левая	1	8	Полка левая	3
2	Стенка задняя правая	1	9	Упор	3
3	Дно	1	10	Труба	1
4	Перегородка	3	11	Крыша	1
5	Стенка боковая левая	1	12	Дверь	4
6	Стенка боковая правая	1	13	Комплект фурнитуры	1
7	Полка правая	1			

4. ИНСТРУКЦИЯ ПО СБОРКЕ

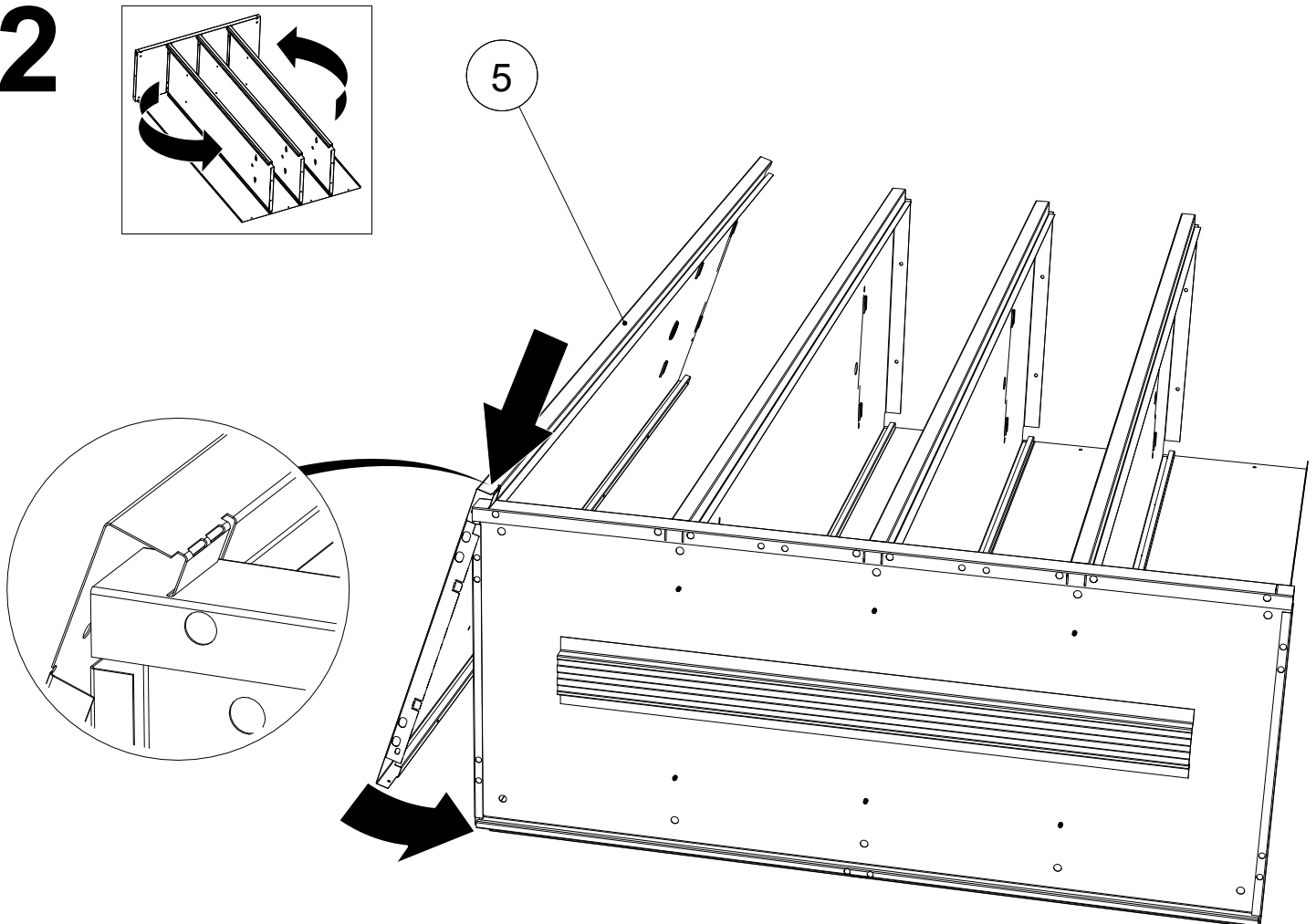


 <p>M5.5 DIN7981</p> <p>44x</p>	 <p>M5 DIN7985</p> <p>14x</p>	 <p>M5 DIN315</p> <p>14x</p>	 <p>4x</p>	 <p>4x</p>	 <p>8x</p>
 <p>2x</p>	 <p>4x</p>	 <p>4x</p>	 <p>7x</p>	 <p>4x</p>	

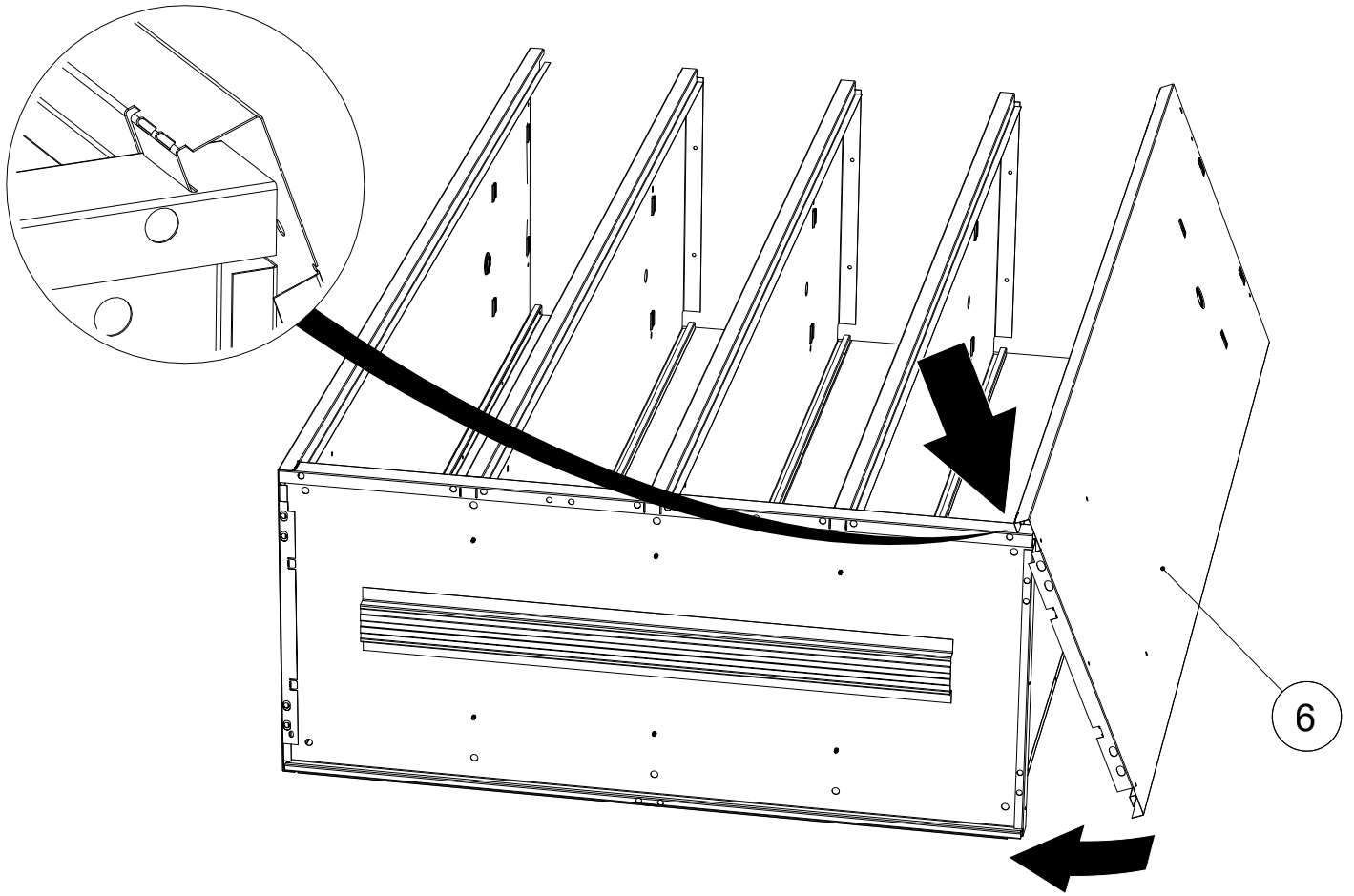
1



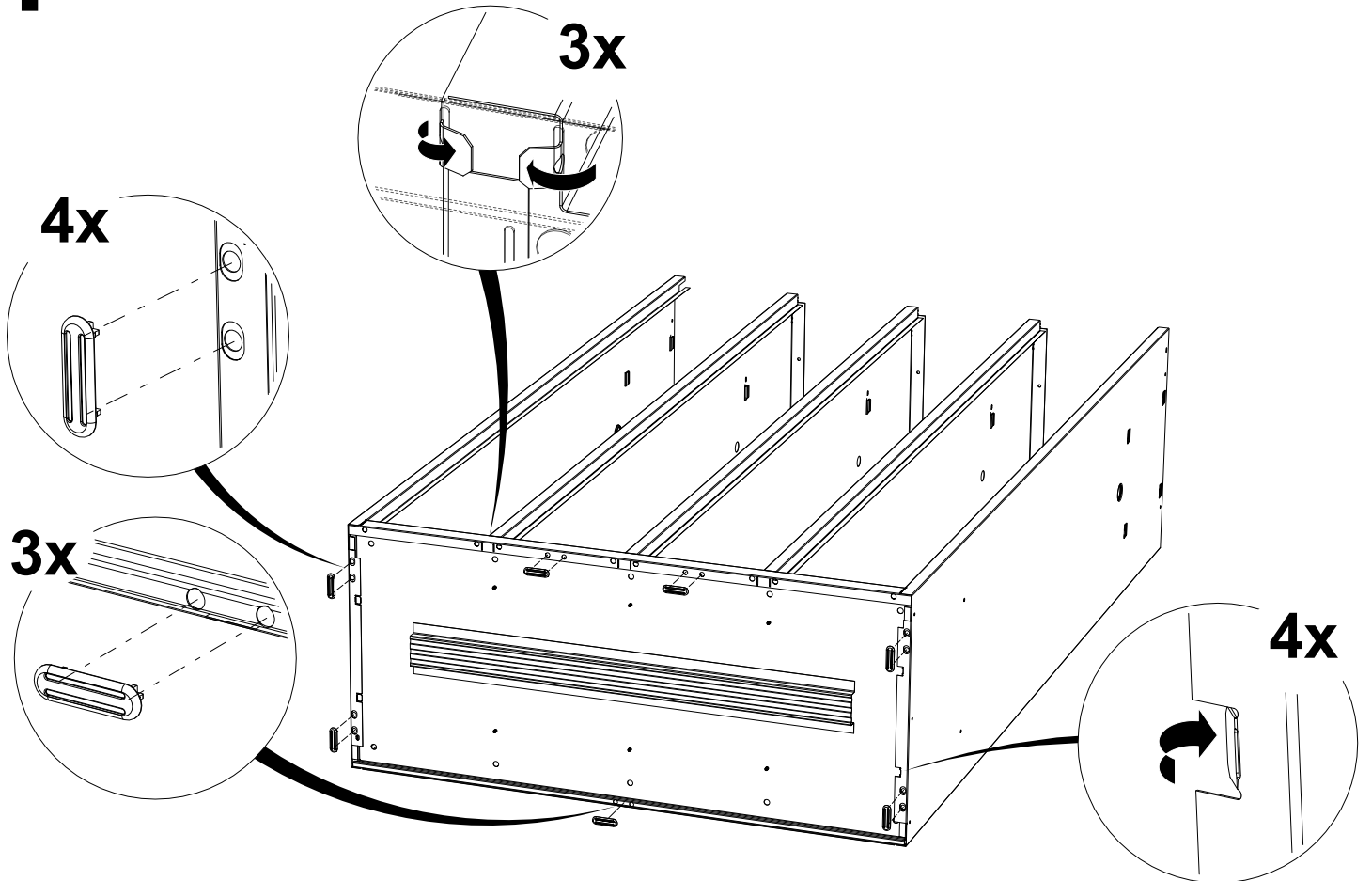
2



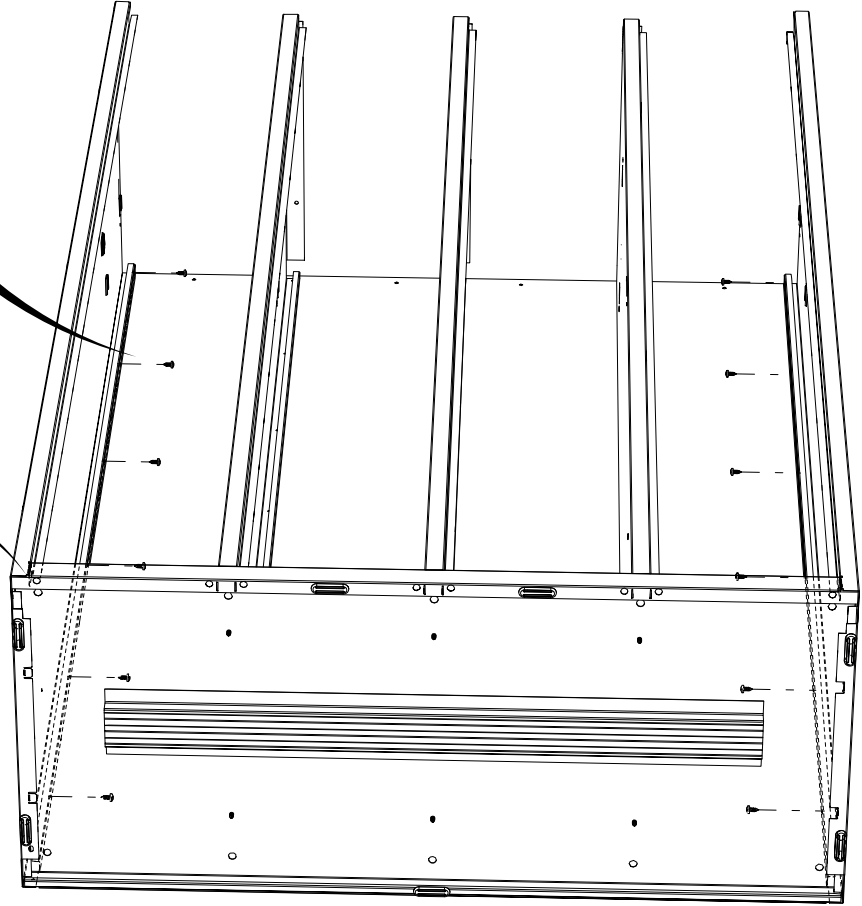
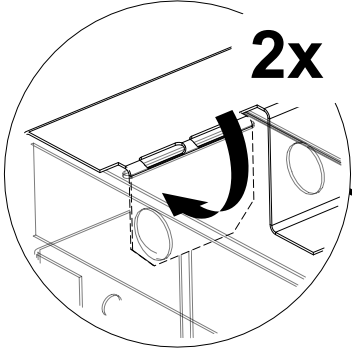
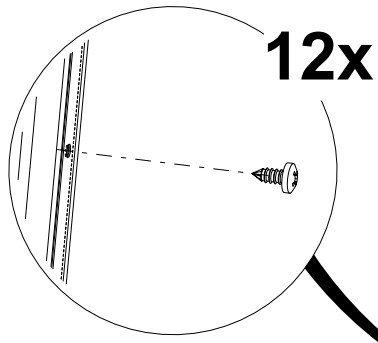
3



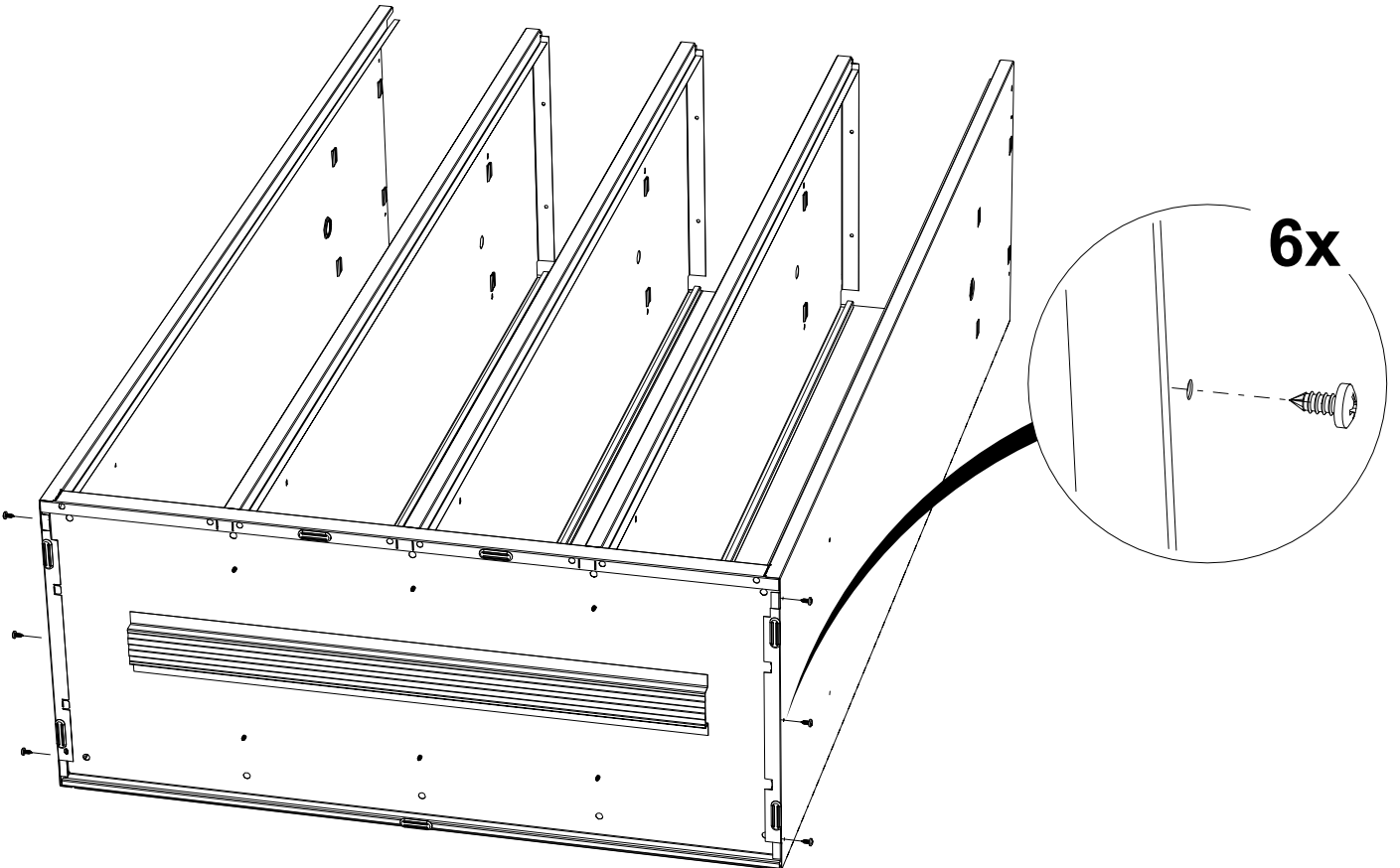
4



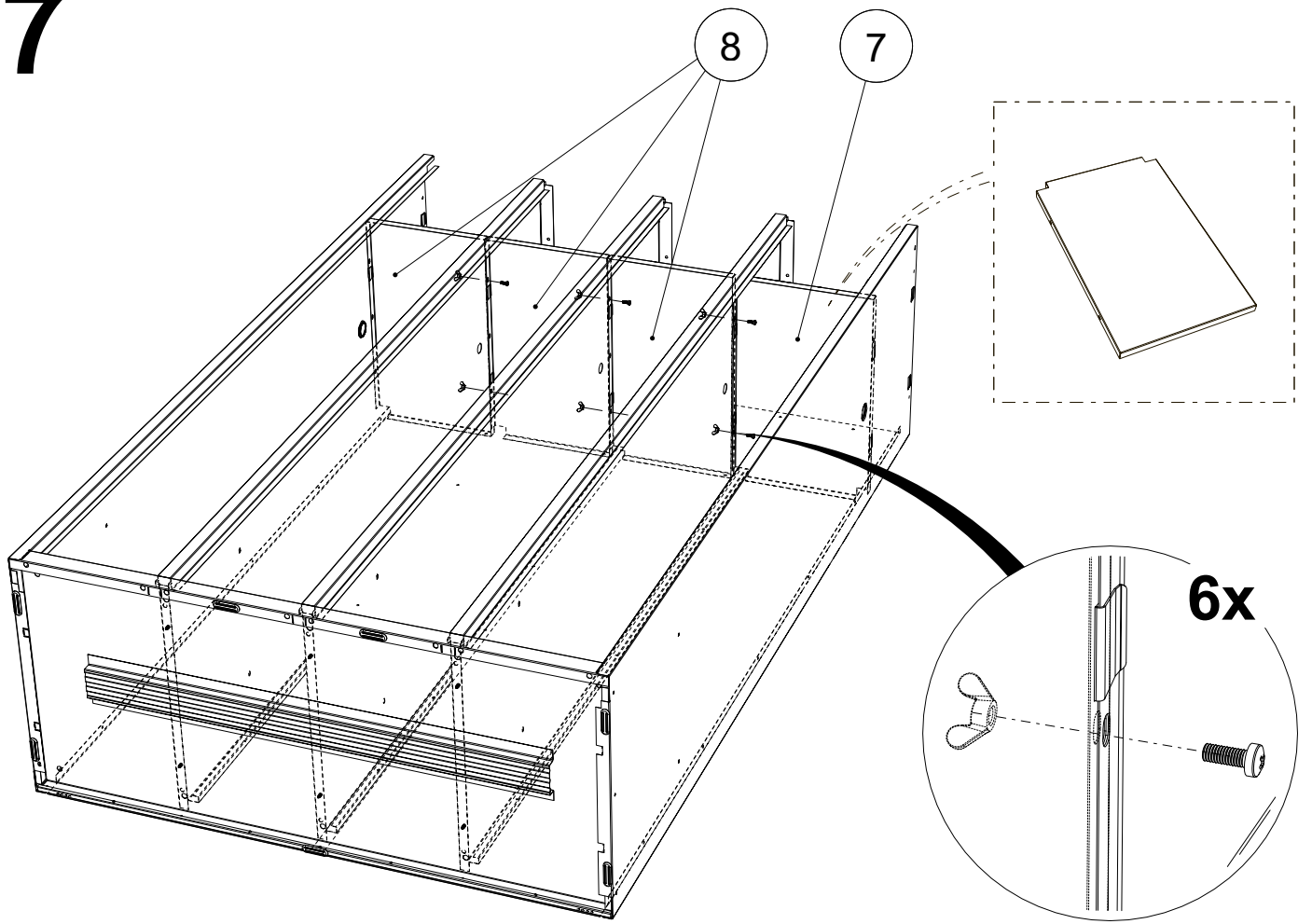
5



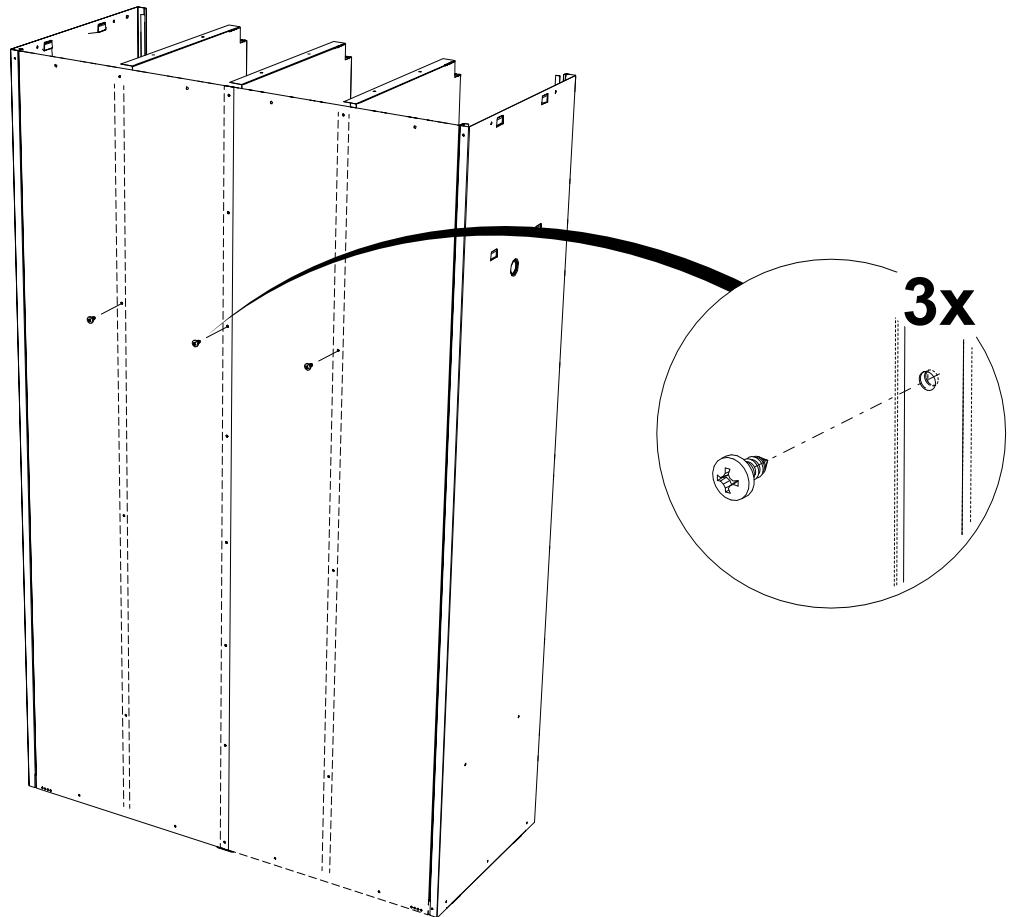
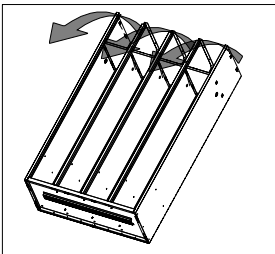
6



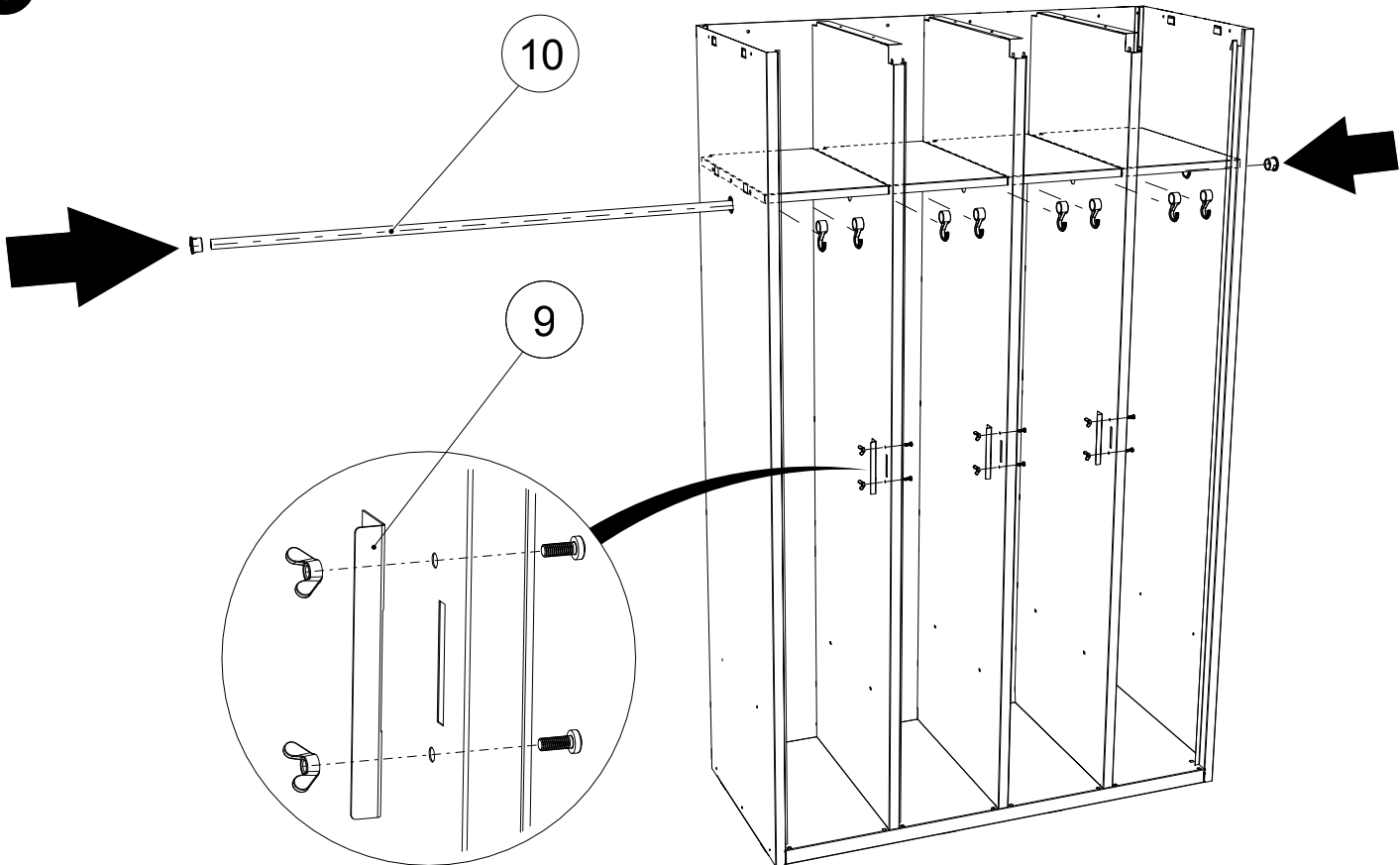
7



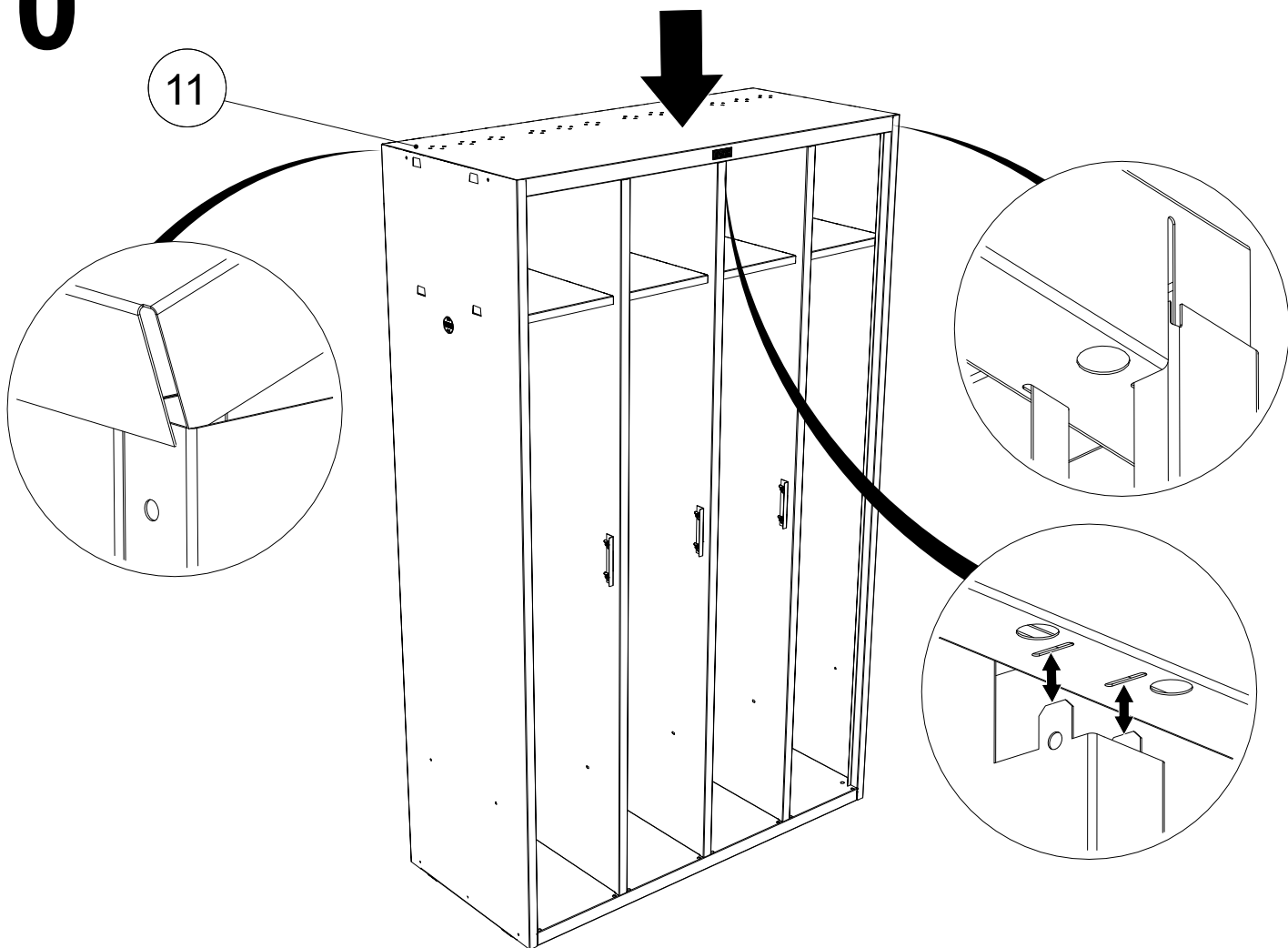
8



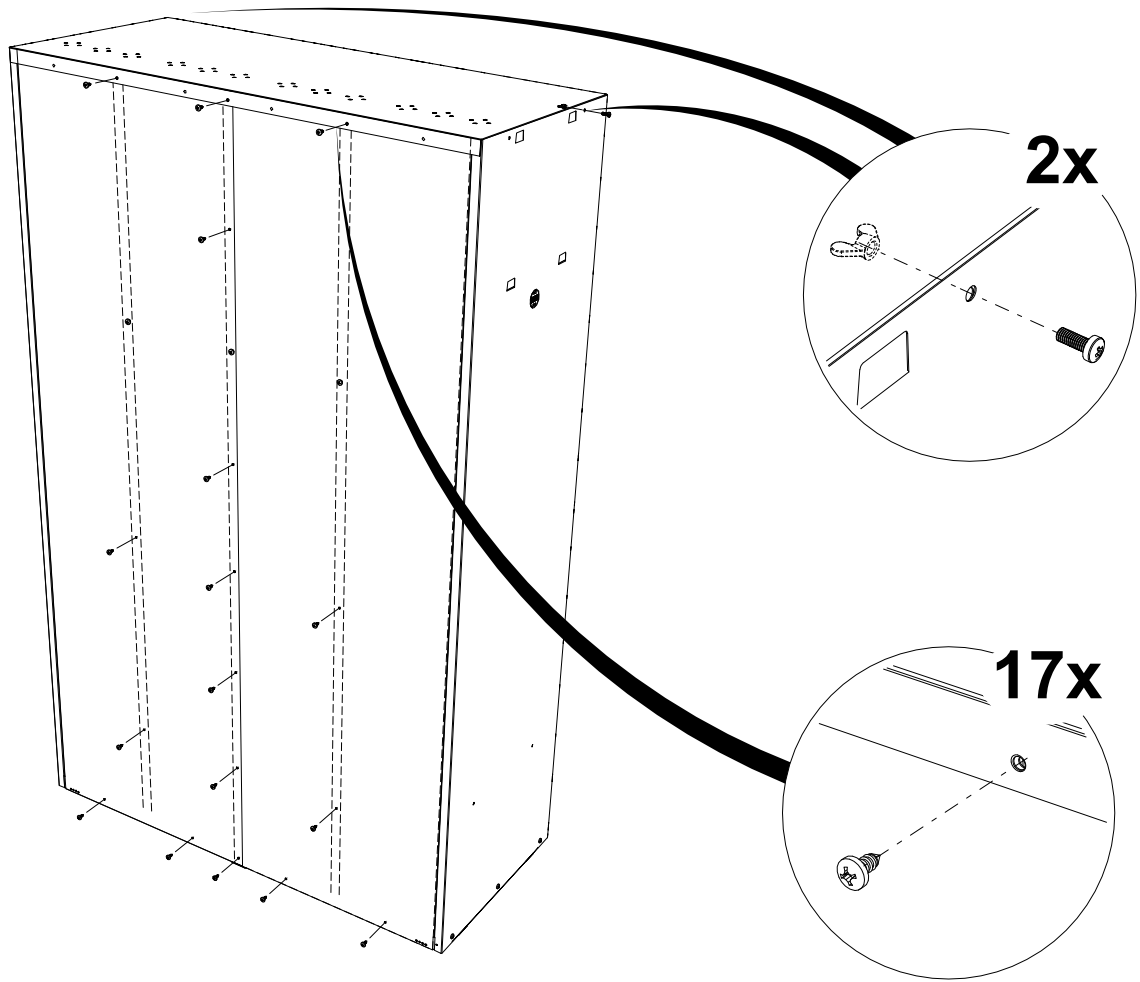
9



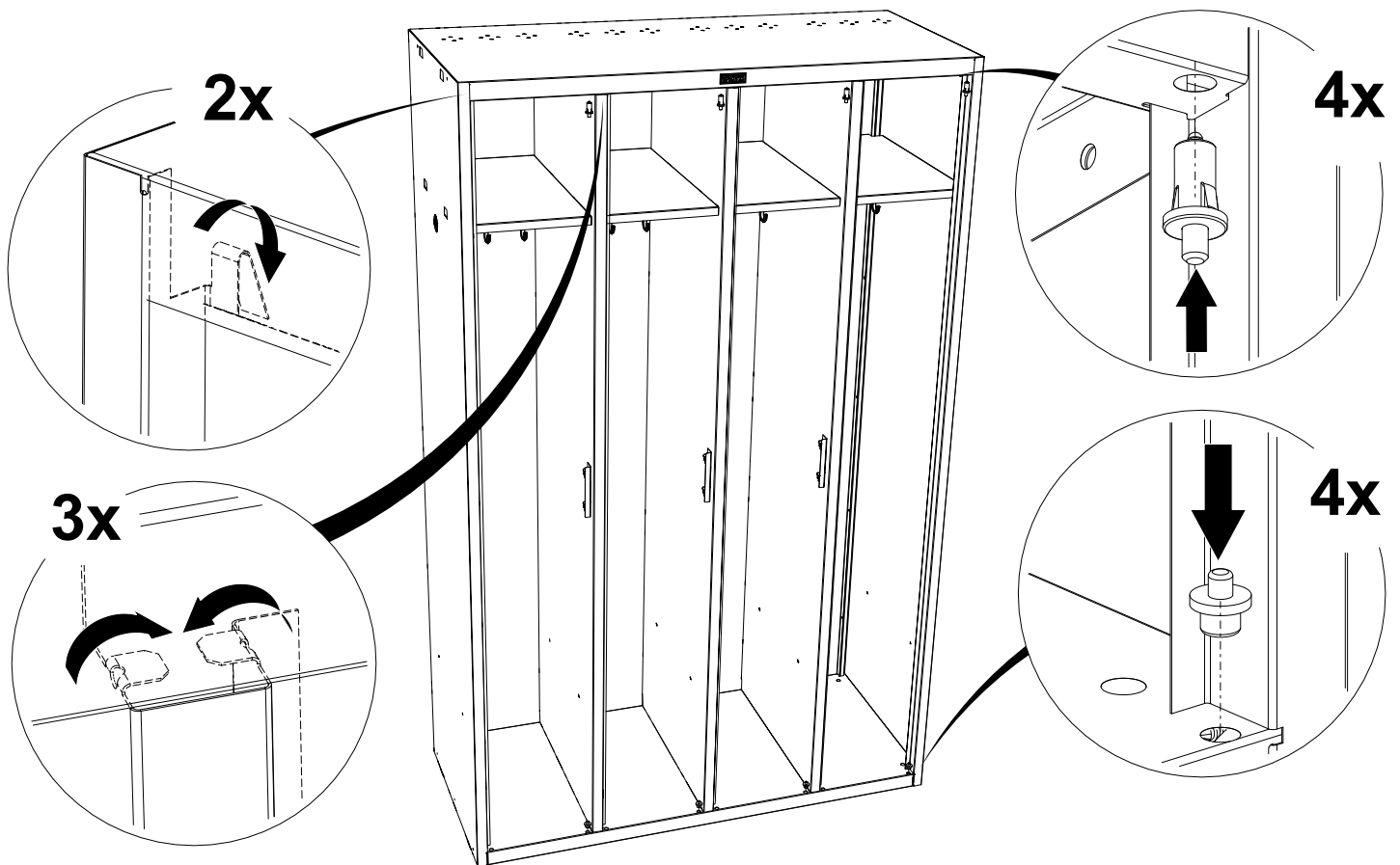
10



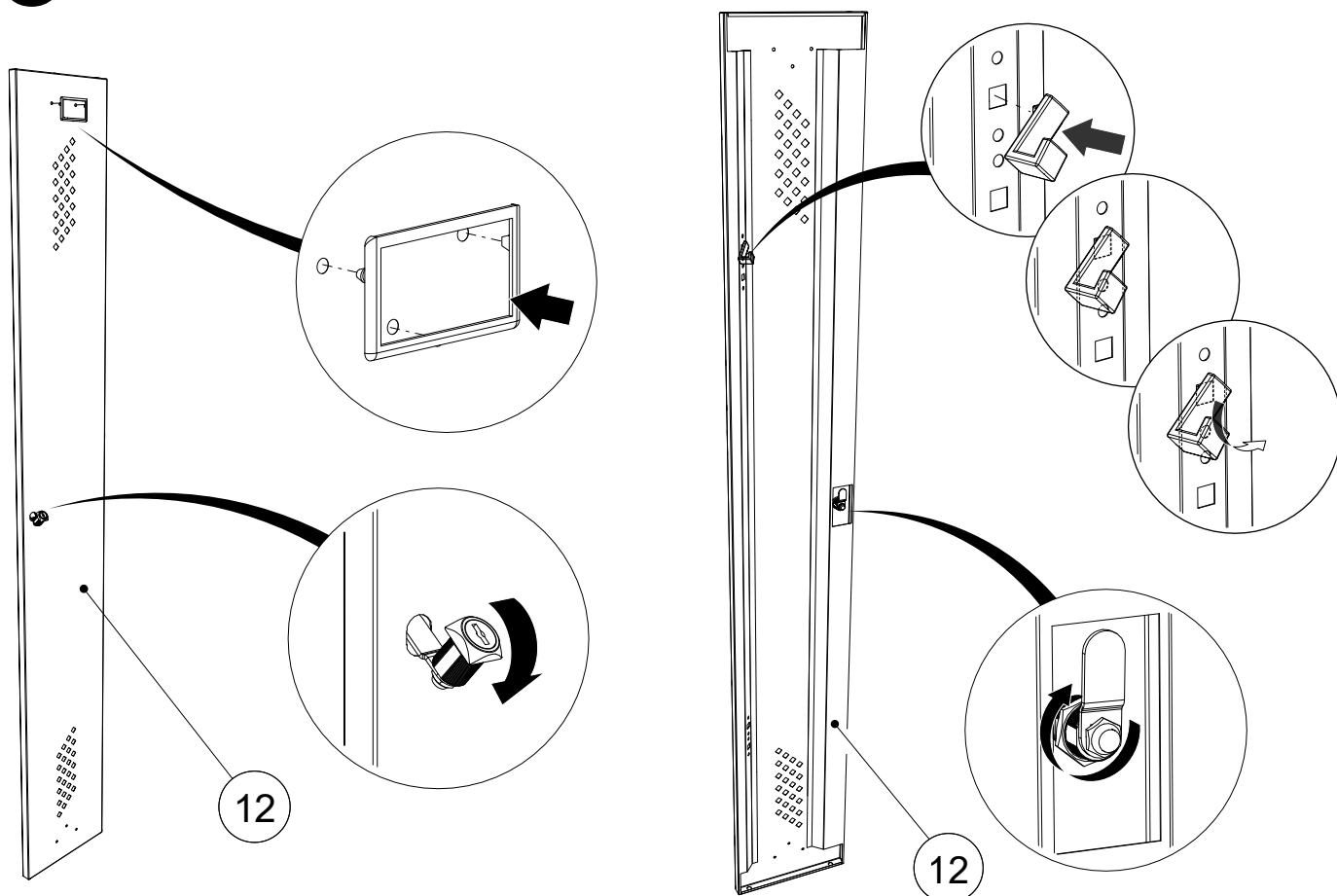
11



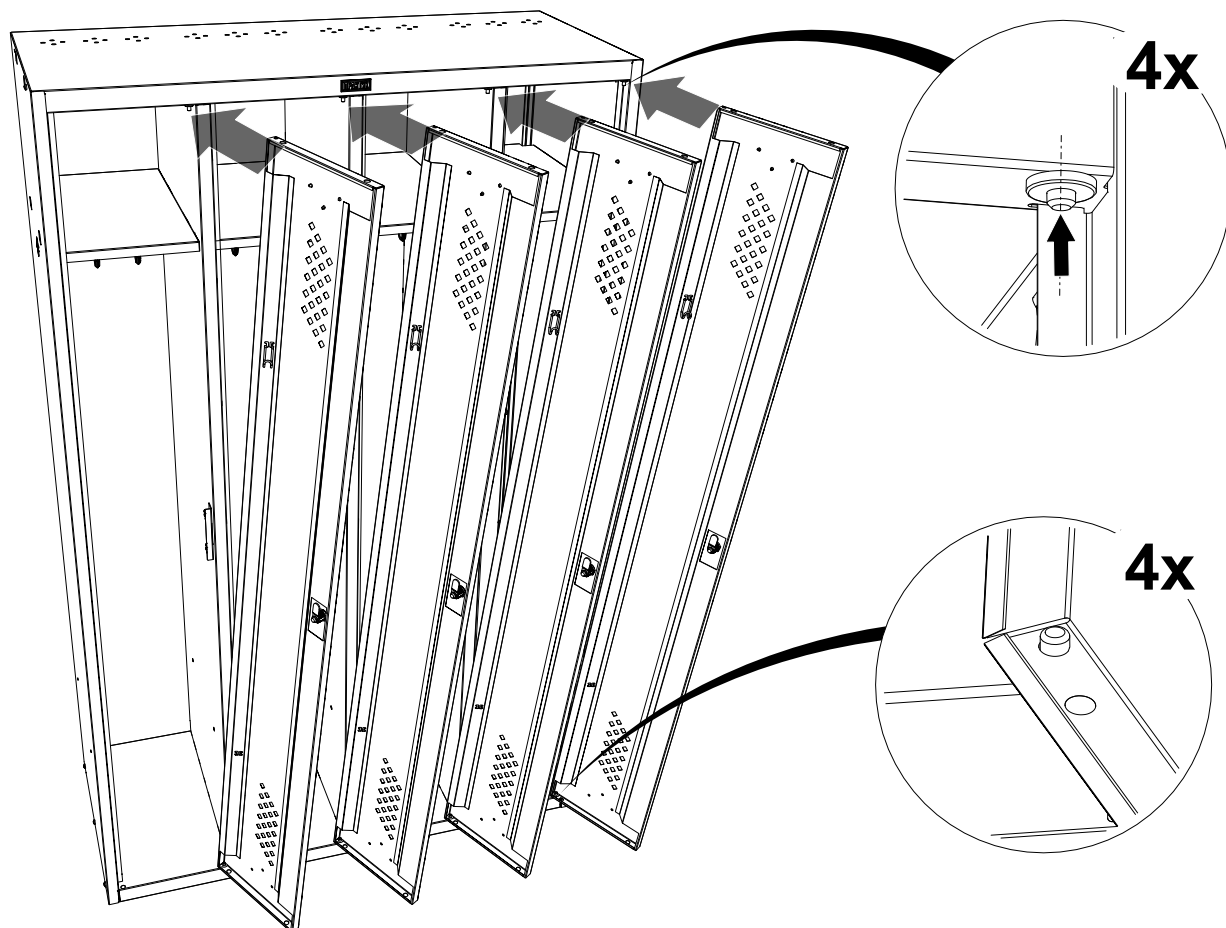
12



13



14



5. ОСОБЕННОСТИ ЭКСПЛУАТАЦИИ

Шкаф может эксплуатироваться в помещениях при температуре окружающего воздуха от 1 до 40°C и относительной влажности не более 60%.

Полы в помещении должны соответствовать требованиям нормативных документов:

- СНиП 2.03.13-88 «Полы»

- РЕКОМЕНДАЦИИ по проектированию полов (в развитие СНиП 2.03.13 - 88 «Полы») МДС 31-1.98

6. ХРАНЕНИЕ И ТРАНСПОРТИРОВКА

Шкаф можно перевозить в упаковке изготовителя в разборном виде в горизонтальном положении и в собранном виде в вертикальном положении, всеми видами крытого транспорта или в контейнерах.

Требования по хранению: в упаковке изготовителя, в сухом помещении.

7. ГАРАНТИЙНЫЕ ОБЯЗАТЕЛЬСТВА

Гарантийный срок эксплуатации шкафа - 1 год со дня продажи, а при отсутствии отметки о дате продажи – 1 год со дня изготовления шкафа.

Изготовитель не несёт ответственность за неисправность шкафа и не гарантирует безотказную работу изделия в случаях: нарушений рекомендаций по транспортировке, хранению, эксплуатации; проведения ремонта некомпетентными лицами; умышленной порчи.

8. СЕРВИСНАЯ СЛУЖБА

Адрес ближайшей сервисной службы компании "Промет" Вы можете узнать через Интернет по адресу <http://www.safe.ru>.

Шкаф изготовлен ООО «НПО ПРОМЕТ» , 301602, Тульская область, г. Узловая, ул. Дубовская, д.2а.

Система управления качеством изготовителя сертифицирована на соответствие требованиям ISO 9001.

Система экологического менеджмента изготовителя сертифицирована на соответствие требованиям ISO 14001.

Штамп службы качества _____

Дата изготовления _____

! Производитель оставляет за собой право вносить изменения, не ухудшая характеристики изделия, без уведомления потребителя.